

BEILAGE 4: BZR VERGLEICH NEU - ALT

Blau = neuer Text Rot = Änderung bzw. Streichung Grau = Kommentar/Option

BZR neu	BZR alt	Kommentar
I. Allgemeine Bestimmungen	1. Allgemeine Bestimmungen	
	Art. 1 Geltungsbereich Dieses Reglement gilt für das ganze Gemeindegebiet.	In § 36 PBG geregelt.
Art. 1 Zweck Das Bau- und Zonenreglement bezweckt eine haushälterische Nutzung des Bodens und eine geordnete Besiedlung des Gemeindegebietes unter Beachtung eines schonenden Umgangs mit den natürlichen Lebensgrundlagen und dem Orts- und Landschaftsbild sowie die Schaffung und Erhaltung wohnlicher, qualitätsvoller Siedlungen und der räumlichen Voraussetzungen für die Wirtschaft. Dabei sind die weiteren Ziele und Planungsgrundsätze der Raumplanung zu beachten.	Art. 2 Zweck Das Bau- und Zonenreglement bezweckt eine geordnete Entwicklung der Gemeinde Werthenstein. Insbesondere sind die nachstehenden Ziele zu beachten: <ul style="list-style-type: none">- Schonung von Natur und Umwelt;- ökonomische Verwendung öffentlicher Mittel;- haushälterische Nutzung des Gemeindegebietes;- sparsamer Umgang mit energetischen Ressourcen und Förderung der Nutzung erneuerbarer Energien;- hohe Wohnqualität für die gesamte Bevölkerung.	Übernahme MBZR.
Art. 2 Zuständigkeit 1) Die Stimmberechtigten sind zuständig für den Erlass von Zonenplänen, Bau- und Zonenreglements und Bebauungsplänen. 2) Für die Erteilung von Baubewilligungen im vereinfachten Verfahren ist der Gemeinderat oder eine von ihm delegierte Stelle zuständig. 3) In den übrigen Fällen ist der Gemeinderat die zuständige Behörde.	Art. 3 Rechtscharakter Die Vorschriften dieses Reglements sind als öffentliches Recht zwingend und können durch Vereinbarungen zwischen Nachbarn nicht abgeändert oder aufgehoben werden, soweit dies nicht ausdrücklich vorgesehen ist.	Übernahme MBZR. Alter Art. 3 in § 15 PBG geregelt.
Art. 3 Planungscoordination 1) Für Neubauten oder für Umbauten mit massgebenden räumlichen Auswirkungen ist zu Beginn der Planungs- und Projektierungsarbeiten eine Voranfrage an die Gemeinde zu machen, um die ortsbaulichen Anforderungen und Rahmenbedingungen zu klären. Dies gilt zwingend in den folgenden Fällen: <ul style="list-style-type: none">- in den Kernzonen sowie bei Kulturdenkmälern;- bei Innenentwicklungsprojekten, welche zu einer wesentlichen baulichen Veränderung im Quartier (wesentliche Vergrösserung von Bauvolumen und/oder Gesamthöhe) oder Nutzungsänderung führen.- in den Gebieten mit Vorgaben zum Erhalt der gestalterischen Einheit gem. Art. 19- bei Sondernutzungsplänen- in der Arbeitszone Schachenweid 2) Die Gemeinde begleitet bei Bedarf die Erarbeitung des Projekts.		Neu: Sicherstellung der Planungscoordination in baulich sensiblen Räumen.
Art. 4 Begutachtung 1) Der Gemeinderat ist berechtigt, sich bei Fragen des Bauwesens und zur Beurteilung der Qualitätsanforderungen gemäss Art. 5 durch externe Fachleute beraten zu lassen. 2) Er ist berechtigt, die dadurch entstehenden Kosten auf den Gesuchsteller zu übertragen.		Qualitätssicherung, Beratung durch Fachleute. Keine permanente Kommission gewünscht. Reglement/Pflichtenheft für die Beratung durch Fachleute ist zu erstellen.

- 2) Für Schrägdachbauten nach Art. 60 und für Flachdachbauten nach Art. 61 gilt die ÜZ Typ B aus Anhang 1.
- 3) Für Bauten, welche die zulässigen Gesamthöhen (Grundwert und max. Gesamthöhe) um jeweils mindestens 3.0 m unterschreiten, gilt die ÜZ Typ C aus Anhang 1.

Art. 9 Überbauungsziffer für Nebenbauten Umsetzung PBG + IVHB

- 1) Unter dem Begriff der Nebenbaute werden im vorliegenden Reglement Bauten mit einer Gesamthöhe bis 4,5 m zusammengefasst, unabhängig davon, ob sie Haupt- oder Nebennutzflächen aufweisen.
- 2) Die maximal zulässigen Überbauungsziffern für Nebenbauten sind in Anhang 1 dieses Reglements für jede Zone festgelegt.

Art. 10 Überbauungsziffer für Einstellhallen Umsetzung PBV § 13a

Für Einstellhallen bis 3.5 m Gesamthöhe (ohne Geländer), deren Mantelflächen, gemessen ab Oberkante Boden fertig bis Oberkante Dachfläche, höchstens zur Hälfte über das massgebende respektive über das tiefergelegte Terrain hinausragen, gilt die Überbauungsziffer gemäss § 13a PBV.

Art. 11 Mindestausnützung Vorgabe PBG + MBZR

- 1) Bei Neu- oder Ersatzbauten sind mindestens die in Anhang 1 dieses Reglements festgelegten minimalen Überbauungsziffern und Gesamthöhen zu realisieren.
- 2) Wird mit einem Bauvorhaben die zulässige Überbauungsziffer auf einem Grundstück nicht ausgeschöpft, kann der Gemeinderat den Nachweis verlangen, wie die Nutzungsreserve zu einem späteren Zeitpunkt ohne übermässigen Aufwand in Anspruch genommen werden kann.

II. Zonenbestimmungen

a. Allgemeine Bestimmungen

Art. 12 Zoneneinteilung **Art. 6 Zoneneinteilung und weitere Festsetzungen**

Das Gemeindegebiet wird in folgende Zonen und Empfindlichkeitsstufen (ES) gemäss Lärmschutz-Verordnung (LSV) eingeteilt:

Die Zonenpläne enthalten folgende grundeigentümerverbindlichen Zonen und Festsetzungen. Den Zonen der Grundnutzung werden die angegebenen Empfindlichkeitsstufen (ES) gemäss Eidg. Lärmschutzverordnung (LSV) zugeordnet.

Bauzonen	Bauzonen
KA Kernzone A III	F Fleckenzonen Markt III
KB Kernzone B III	K Kernzone Markt III
KC Kernzone C III	DWe Dorfzone Werthenstein III
W4 Wohnzone 4 II	DSc Dorfzone Schachen III
W3 Wohnzone 3 a-c II	W/A Wohnzone A II ¹
W2 Wohnzone 2 II	W/B Wohnzone B II
W1 Wohnzone 1 II	W/C Wohnzone C II
WA Wohn- und Arbeitszone III	ArW Arbeits- und Wohnzone III
Ar1 Arbeitszone 1 III	Ar1 Arbeitszone 1 III
Ar1-S Arbeitszone 1 Schachenweid III	Ar2 Arbeitszone 2 IV
Ar2 Arbeitszone 2 IV	öz Zone für öffentliche Zwecke ²
öz Zone für öffentliche Zwecke ¹	SF Zone für Sport- und Freizeitanlagen IV
SF Zone für Sport- und Freizeitanlagen IV	Gr Grünzone ²
V Verkehrszone III	AD Abbau- und Deponiezone (nicht aus- geschieden)
Gr Grünzone ¹	

<u>Nichtbauzonen und Schutzzonen</u>			<u>Nichtbauzonen</u>		
Lw	Landwirtschaftszone	III	Lw	Landwirtschaftszone	III
R	Reservezone	III	üGa	Übriges Gebiet a	III
üGa	Übriges Gebiet	III	üGb	Übriges Gebiet b	III
üGa-V	Übriges Gebiet A-Verkehrsfläche III				
Ns	Naturschutzzone	III	<u>Schutzzonen</u>		
<u>Überlagerungen</u>			Obs	Ortsbildschutzzone	
GrF	Grünzone Freiraum		Ns	Naturschutzzone	III
GrG	Grünzone Gewässerraum		Fh	Freihaltezone	
Fr	Freihaltezone		Ls	Landschaftsschutzzone	
FrG	Freihaltezone Gewässerraum		AFS	Archäologische Fundstellen	
FrW	Freihaltezone Wildtierkorridor		<u>Gefahrenzonen</u>		
Ls	Landschaftsschutzzone		A1	Gefahrenzone A1 (Wassergefahr)	
NO	Naturobjekte		A2	Gefahrenzone A2 (Steinschlag)	
<u>Gefahrenzonen</u>			B1	Gefahrenzone B1 (Wassergefahr)	
A1	Gefahrenzone A1		B2	Gefahrenzone B2 (Steinschlag)	
A2	Gefahrenzone A2		B3	Gefahrenzone B3 (Rutschung)	
B1	Gefahrenzone B1		<u>Weitere Festsetzungen</u>		
B2	Gefahrenzone B2		NO	Naturobjekte (markanter Einzelbaum, Erratiker, Fossilienfundstellen)	
B3	Gefahrenzone B3			Baugruppe	
1) vgl. Anhänge 3 und 5			KO I/II	Kulturobjekte I und II	
				Waldgrenze	
				Sondernutzungspläne	
				Gestaltungsplanpflicht	
			1) Aufstufung der Lärmempfindlichkeitsstufe, siehe Art. 12		
			2) vgl. Anhänge A und C		
			Art. 7 Zonenpläne	<i>Nicht mehr notwendig.</i>	
			Die Zonen sind in den Zonenplänen Siedlung 1:2'000 und im Zonenplan Landschaft 1:10'000 (ganzes Gemeindegebiet) festgehalten. Diese bilden einen integrierenden Bestandteil dieses Reglements.		
			2.2 Zonenvorschriften		
			2.2.1 Bauzonen		
b. Bauzonen					
Art. 13 Allgemeine Bestimmungen in den Kernzonen A und B					
1) Nutzung: Gestattet sind Wohnungen, Dienstleistungsbetriebe, höchstens mässig störende Gewerbebetriebe und öffentliche Bauten, die sich baulich und mit ihren Auswirkungen in den Charakter des historischen Ortskerns einfügen.					
2) Grundmasse: Baumasse und Gebäudevolumen sind auf eine gute Eingliederung und die Weiterführung des vorhandenen Siedlungscharakters abzustimmen. Die definitiven Gebäudedimensionen (Gesamthöhe, Gebäudelänge, usw.) und Ausnützung legt der Gemeinderat unter gebührender Berücksichtigung des Ortsbildes, aller raumrelevanten Aspekte wie Aussenräume, Verkehr, Erschliessung, Schutzansprüche sowie sonstiger öffentlicher und privater Interessen von Fall zu Fall fest.					
3) Abstände: Der Grenzabstand beträgt 4.0 m. Der Gemeinderat kann gegenüber Gemeinde- und Privatstrassen sowie gegenüber dem Mühlekanal Reduktionen gewähren. Sie richten sich nach den Vorgaben des Strassengesetzes bzw. des Wasserbaugesetzes.					
<i>Minimum gem. § 122 PBG. Kleinere Abstände über Näher- und Grenzbaurechte lösen.</i>					

-
- 4) **Gebäudegestaltung:** Die Gebäude sind so zu gestalten und zu unterhalten, dass sie bezüglich kubischer Gestaltung, Dimensionierung sowie Fassaden- und Dachgestaltung der örtlichen Situationen entsprechen und sich gut eingliedern. Hauszugänge, Frontfassaden, Vorgärten und Vorplätze nehmen Bezug zum öffentlichen Raum und passen sich in ihrer Gestaltung ein.
- 5) **Umgebungsgestaltung:** Aussen- und Freiräume sind qualitativ zu gestalten und gestalterisch gut in die Umgebung einzufügen. Dem Baugesuch ist ein Umgebungsplan beizulegen. Bei kleineren Bauvorhaben kann der Gemeinderat auf diesen Plan verzichten.
- 6) **Abbruch:** Der Abbruch eines Gebäudes oder Gebäudeteils darf erst erfolgen, wenn die Baubewilligung für den Neu- oder Umbau rechtskräftig ist.
- 7) **Planungskoordination:** Es gelten die Vorgaben gem. Art. 3 zur Planungskoordination.
- 8) Es gilt die Lärmempfindlichkeitsstufe III.

Art. 14 Kernzone A

- 1) **Zweck:** Die Kernzone A bezweckt die Erhaltung des Orts- und Landschaftsbildes im historischen Ortskern von Werthenstein Oberdorf.
- 2) Bestehende Bauten sind stilgerecht zu unterhalten und zu erneuern. Bei grösseren Umbauten, Erweiterungen usw. kann der Gemeinderat im Rahmen der Verhältnismässigkeit die Beseitigung störender Veränderungen verlangen.
- 3) Für Ersatz- und Neubauten verlangt die Baubehörde in der Regel folgende zusätzliche Unterlagen im Baugesuch:
- Genereller, die weitere Umgebung umfassender Übersichtsplan im Massstab 1:200
 - Modell mit Umgebung im Massstab 1:100

Art. 15 Kernzone B Wolhusen-Markt

- 1) **Zweck:** Die Kernzone B Wolhusen-Markt bezweckt die Erhaltung des Ortsbildes im historischen Ortskern Wolhusen-Markt in seiner Struktur und Funktion. Sie trägt zur Zentrumsbildung und zur qualitätsvollen Stärkung und Weiterentwicklung des öffentlichen Raums bei.
- 2) Entlang der Entlebucherstrasse sind bei Neubauten und neubauähnlichen Umbauten im Erdgeschoss keine auf die Kantonsstrasse orientierten Wohnungen und Garagen gestattet.

Art. 10 Dorfzone Werthenstein DW

- 1) Die Dorfzone Werthenstein bezweckt die Erhaltung des Ortsbildes im historischen Ortskern von Werthenstein Oberdorf.
- 2) Gestattet sind Wohnungen, Dienstleistungsbetriebe, höchstens mässig störende Gewerbebetriebe und öffentliche Bauten.
- 3) **Der Anteil der Wohnnutzung muss mindestens 50% der gesamten in einem Projekt realisierten anrechenbaren Geschossfläche betragen. Dies gilt nicht für öffentliche und kulturelle Bauten.**
- 4) Bestehende Bauten sind stilgerecht zu unterhalten und zu erneuern. Bei grösseren Umbauten, Erweiterungen usw. kann der Gemeinderat im Rahmen der Verhältnismässigkeit die Beseitigung störender Veränderungen verlangen.
- 5) **Ersatz- und Neubauten sind unter Respektierung der Massstäblichkeit in zeitgemässer Bauweise und Gestaltung zu erstellen.**
- 6) **Vor der Ausarbeitung von Projekten in der Dorfzone Werthenstein ist mit der Baubehörde Kontakt aufzunehmen.**
- 7) Für Ersatz- und Neubauten verlangt die Baubehörde in der Regel folgende zusätzliche Unterlagen im Baugesuch:
- Genereller, die weitere Umgebung umfassender Übersichtsplan im Massstab 1:200
 - Modell mit Umgebung im Massstab 1:100
- 8) Es gilt die Lärmempfindlichkeitsstufe III.

Art. 8 Fleckenzzone Markt F

- 1) Die Fleckenzzone Markt bezweckt die Erhaltung des Ortsbildes im historischen Ortskern des Fleckens Wolhusen-Markt.
- 2) Gestattet sind Wohnungen, Dienstleistungsbetriebe (wie Büros, Ateliers, Läden, Praxen, Gaststätten, Hotels) und höchstens mässig störende **handwerkliche** Gewerbebetriebe.
- 3) **Bestehende Bauten sind stilgerecht zu unterhalten und zu erneuern. Bei grösseren Umbauten,**

Volumenerhaltung über Eingliederungsvorgaben. Aufgrund Strassen- und Waldabstand bauen mehr oder weniger nur im Bestand möglich.

Gem. alt Art. 9, Kernzone Markt

<p>³⁾ Grundmasse: Es gilt der Grundsatz der Eingliederung gem. Art. 13 Abs. 2. Darüber hinaus gelten die Höchstmasse gem. Anhang 1.</p> <p>⁴⁾ Lage- und Stellung: Neu- und Ersatzbauten orientieren sich in Lage und Stellung an den bestehenden Bauten und sind auf den öffentlichen Raum ausgerichtet. Südlich der Schwandenstrasse gelten die bestehenden Gebäudefluchten, mit Ausnahme der eingeschossigen Anbauten, strassenseits als Baulinien, seitlich und rückseitig als Baubegrenzungslinien. Neubauten sind an die Baulinie zu bauen. Über die Fassade vorspringende Gebäudeteile wie Dachvorsprünge, Balkone, Veranden, Erker usw. dürfen höchstens 1.00 m über die strassenseitige Baulinie hinausragen und haben mit ihrer Unterkante ab Niveau Trottoir eine Höhe von 3.50 m einzuhalten. Vorbehalten bleibt die Bewilligung der Dienststelle Verkehr und Infrastruktur (vif) für den unterabstand zur Kantonsstrasse.</p>	<p>Erweiterungen usw. kann der Gemeinderat im Rahmen der Verhältnismässigkeit die Beseitigung störender Veränderungen verlangen. Neubauten haben sich harmonisch in das bestehende Ortsbild einzufügen.</p> <p>⁴⁾ Die bestehenden Gebäudefluchten, mit Ausnahme der eingeschossigen Anbauten, gelten strassenseits als Baulinien, seitlich und rückseitig als Baubegrenzungslinien. Neubauten sind an die Baulinie zu bauen. Über die Fassade vorspringende Gebäudeteile wie Dachvorsprünge, Balkone, Veranden, Erker usw. dürfen höchstens 1.00 m über die strassenseitige Baulinie hinausragen und haben mit ihrer Unterkante ab Niveau Trottoir eine Höhe von 3.50 m einzuhalten.</p> <p>⁵⁾ Die maximal zulässige Fassadenhöhe beträgt 11.00 m. Der höchste Punkt des Daches darf höchstens 4.00 m über der massgeblichen Höhe liegen. Hauptbauten müssen mindestens zwei Vollgeschosse aufweisen.</p> <p>⁶⁾ Es gilt die Lärmempfindlichkeitsstufe III.</p>	
<p>Art. 16 Kernzone B Schachen</p> <p>¹⁾ Zweck: Die Kernzone B Schachen bezweckt die Erhaltung der räumlichen und baulichen Eigenarten des gewachsenen Ortskerns und die gestalterisch gute Einordnung von Neu- und Umbauten. Sie trägt zur Zentrumsbildung und zur qualitätsvollen Stärkung und Weiterentwicklung des öffentlichen Raums bei.</p> <p>²⁾ Insbesondere sollen die das Dorfbild prägenden Bauten und die dazugehörenden Gärten, Vorplätze und Fusswege erhalten bleiben.</p> <p>³⁾ Die Dächer sind als Satteldächer mit einer Neigung zwischen 30° und 45° zu gestalten. Die Hauptfirste müssen quer zur Strasse verlaufen.</p>	<p>Art. 11 Dorfzone Schachen DSc</p> <p>¹⁾ Die Dorfzone Schachen bezweckt die Erhaltung der räumlichen und baulichen Eigenarten des gewachsenen Ortskerns und die gestalterisch gute Einordnung von Neu- und Umbauten. Insbesondere sollen die das Dorfbild prägenden Bauten und die dazugehörenden Gärten, Vorplätze und Fusswege erhalten bleiben.</p> <p>²⁾ Gestattet sind Wohnungen, Büros, Restaurants, Verkaufsgeschäfte, Dienstleistungsbetriebe und höchstens mässig störendes Gewerbe.</p> <p>³⁾ Der Wohnanteil muss mindestens ein Vollgeschoss betragen. Beim Ersatz bestehender Bauten bleibt der Besitzstand der vorhandenen Nutzflächen gewahrt.</p> <p>⁴⁾ Für die gemeinsame Überbauung benachbarter Parzellen ist ein Gestaltungsplan erforderlich. Mit dem Gestaltungsplan sind insbesondere die Gebäudestellung, die Umgebungsgestaltung und die Bepflanzung so zu regeln, dass die Einordnung ins Ortsbild gewährleistet wird. Es ist keine minimale Arealfläche erforderlich.</p> <p>⁵⁾ Bestehende Bauten sind stilgerecht zu unterhalten und zu erneuern. Bei grösseren Umbauten, Erweiterungen usw. kann der Gemeinderat im Rahmen der Verhältnismässigkeit die Beseitigung störender Veränderungen verlangen. Neubauten haben sich harmonisch in das bestehende Ortsbild einzufügen.</p> <p>⁶⁾ Neubauten dürfen gegen die Kantonsstrasse nur mit einem Sockel- oder Kellergeschoss, zwei Vollgeschossen und einem Dachgeschoss in Erscheinung treten, wobei das Sockel- oder Kellergeschoss nicht mehr als 1.20 m über das angrenzende Trottoir- oder Strassenniveau hinausragen darf.</p> <p>⁷⁾ Im Übrigen beträgt die maximal zulässige Fassadenhöhe 10.00 m. Der höchste Punkt des Daches darf höchstens 4.00 m über der massgeblichen Höhe liegen. Hauptbauten müssen mindestens zwei Vollgeschosse aufweisen.</p>	<p><i>Formulierung an Kernzone A/B angeglichen</i></p> <p><i>Arbeitsanteil regeln, statt Wohnanteil vorzuschreiben</i></p> <p><i>Regelung über Beurteilung durch Fachgremium</i></p> <p><i>Präzisierung: Ausrichtung gegenüber öffentlichem Raum</i> <i>Sockelgeschoss für Aussenraumgestaltung hinderlich. Bei geschützten Gebäuden über Bauinventar geschützt.</i></p>

	⁸⁾ Die Fassadenlänge darf höchstens 20.00 m betragen. Für Ersatzbauten kann der Gemeinderat Mehr- längen gestatten. ⁹⁾ Die Dächer sind als Satteldächer zu gestalten, deren Neigung zwischen 30° und 45° alter Teilung liegt. Die Hauptfirne müssen quer zur Strasse verlaufen. ¹⁰⁾ Der Gemeinderat schafft mit einem Baulinienplan die Voraussetzung, dass die Bebauung gegenüber der Kantonsstrasse in ortsbildgerechter Weise erfolgen kann. ¹¹⁾ Es gilt die Lärmempfindlichkeitsstufe III.	
Art. 17 Kernzone C ¹⁾ Die Kernzone C bezweckt die zeitgemässe und qua- litätsvolle Weiterentwicklung des Zentrums Wol- husen-Markt unter Berücksichtigung der histori- schen Strukturen. ²⁾ Grundmasse: Die max. zulässigen Masse für Haupt- bauten mit reiner Wohnnutzung sind in Anhang 1 die- ses Reglements festgelegt. Für Arbeitsnutzungen, welche zur Belebung des Ortskerns beitragen, kann eine Erhöhung der Überbauungsziffer beantragt wer- den. Das zulässige Mass legt der Gemeinderat pro- jektbezogen und unter gebührender Berücksichti- gung des Ortsbildes, aller raumrelevanten Aspekte wie Aussenräume, Verkehr, Erschliessung und Schutzansprüche sowie sonstiger öffentlicher und privater Interessen fest. Die zusätzlich gewährte Aus- nutzung bleibt der Arbeitsnutzung vorbehalten und darf nicht zu Wohnzwecken verwendet werden. ³⁾ Abstände: Der Grenzabstand beträgt 4.0 m. Der Ge- meinderat kann gegenüber Gemeinde- und Pri- vatstrassen sowie gegenüber dem Mühlekanal Re- duktionen gewähren. Sie richten sich nach den Vor- gaben des Strassengesetzes bzw. des Wasserbau- gesetzes. ⁴⁾ Umgebungsgestaltung: Aussen- und Freiräume sind qualitätsvoll und mit einem angemessenen Grünan- teil zu gestalten. Sie haben sich räumlich und gestal- terisch gut in die Umgebung einzufügen und sollen Bezug zum öffentlichen Raum nehmen. Dem Bauge- such ist ein Umgebungsplan beizulegen. ⁵⁾ Planungskoordination: Es gelten die Vorgaben gem. Art. 3 zur Planungskoordination. ⁶⁾ Es gilt die Lärmempfindlichkeitsstufe III.	Art. 9 Kernzone Markt K ¹⁾ Die Kernzone Markt dient der Förderung der Zentrumsbildung im Ortsteil Wolhusen-Markt und der baulichen Erweiterung der Fleckenzone. ²⁾ Gestattet sind Wohnungen, Dienstleistungsbetriebe, höchstens mässig störende Gewerbebetriebe und öffentliche Bauten. ³⁾ Der Anteil der Wohnnutzung muss mindestens 50% der gesamten in einem Projekt realisierten anrechen- baren Geschossfläche betragen. Dies gilt nicht für öffentliche und kulturelle Bauten. ⁴⁾ Entlang der Entlebucherstrasse sind bei Neubauten und neubauähnlichen Umbauten im Erdgeschoss keine auf die Kantonsstrasse orientierten Wohnun- gen und Garagen gestattet. ⁵⁾ Die maximal zulässige Fassadenhöhe beträgt 14.00 m. Der höchste Punkt des Daches darf höchstens 4.00 m über der massgeblichen Höhe liegen. Haupt- bauten müssen mindestens drei Vollgeschosse auf- weisen. ⁶⁾ Die minimalen Grenzabstände betragen, unabhän- gig von Höhe und Länge der Fassaden, 4.00 m bei Massivbauten und 6.00 m bei Weichbauten. ⁷⁾ Es gilt die Lärmempfindlichkeitsstufe III.	<i>Firsthöhe gem. heutigen Möglichkeiten (GH = 18 m) beibehalten => An- hang 1</i> <i>Abs. 3 und 4 gem. allg. Bestimmungen der Kern- zonen A+B (gilt ansons- ten für KC nicht)</i>
Art. 18 Wohnzone (W) ¹⁾ Die Wohnzone dient in erster Linie dem Wohnen. ²⁾ Zulässig sind Bauten, Anlagen und Nutzungen a) zum Wohnen und b) für nicht störende Dienstleistungs- und Gewerbe- betriebe, sofern sich diese baulich und mit ihren Auswirkungen in die Wohnumgebung einfügen. Massgebend sind dabei die durch den Charakter und die Qualität des Wohnquartiers bestimmten örtlichen Verhältnisse. ³⁾ Die maximal zulässigen Überbauungsziffern, Ge- samthöhen und Gebäudelängen sind in Anhang 1 dieses Reglements festgelegt. ⁴⁾ Lärmempfindlichkeitsstufe: II	Art. 12 Wohnzone A W/A ¹⁾ Es sind Wohnbauten sowie nicht störende Ge- schäfts- und Gewerbebetriebe zulässig. ²⁾ Die maximale Ausnutzung beträgt 0.70. ³⁾ Die maximale Fassadenhöhe beträgt 14.00 m. Sie bestimmt die massgebliche Höhe. ⁴⁾ Der höchste Punkt des Daches darf höchstens 3.00 m über der massgeblichen Höhe liegen. ⁵⁾ Die maximale Fassadenlänge beträgt 40.00 m. ⁶⁾ Hauptbauten mit weniger als 0.45 Ausnutzungsziffer und weniger als 11.50 m Fassadenhöhe sind nicht gestattet. ⁷⁾ Es gilt die Lärmempfindlichkeitsstufe II, in der Wohn- zone Vorder-Aemserer die Lärmempfindlichkeitsstufe III.	<i>Anpassung an PBG/IVHB. Neuformulie- rung gem. MBZR.</i> <i>Die zonenspezifischen Bau- und Nutzungs- masse sind neu in An- hang 1 aufgelistet.</i> <i>Abweichende Lärmemp- findlichkeitsstufe gem. Kennzeichnung im ZP.</i>
Art. 19 Gestalterische Einheit ¹⁾ Bauten in den im Zonenplan separat als Überlage- rung markierten Gebieten bilden eine gestalterische		<i>Sicherung Qualitäten aus Gestaltungsplan, welcher im Rahmen der OPR</i>

<p>Einheit, welche auf einen Sondernutzungsplan zurückgeht oder historisch gewachsen ist und deren Charakter langfristig zu erhalten ist.</p> <p>2) Neubauten sowie bedeutende bauliche Veränderungen an Hauptbauten müssen sich gut in ihre Umgebung eingliedern und haben derart zu erfolgen, dass die gestalterische Einheit gewahrt bleibt. Massgebend sind die Gesamt- und Fassadenhöhen, Ausrichtung, Dachform, Dachneigung und -gestaltung sowie Fassadengestaltung der Hauptbauten.</p> <p>3) Der Gemeinderat kann die zonengemässen Bau- und Nutzungsmasse beschränken oder weitere Auflagen machen, wenn dies zur Wahrung der gestalterischen Einheit erforderlich ist.</p> <p>4) Planungskoordination: Es gelten die Vorgaben gem. Art. 3 zur Planungskoordination.</p>		<p>aufgehoben werden soll.</p> <p>Sicherung Bebauungsstruktur entlang Bahnhofstrasse Schachen gem. SLB.</p>
	<p>Art. 13 Wohnzone B W/B</p> <p>1) Es sind Wohnbauten sowie nicht störende Geschäfts- und Gewerbebetriebe zulässig.</p> <p>2) Die maximale Ausnützung beträgt 0.60.</p> <p>3) Die maximale Fassadenhöhe beträgt 10.00 m. Sie bestimmt die massgebliche Höhe.</p> <p>4) Der höchste Punkt des Daches darf höchstens 3.00 m über der massgeblichen Höhe liegen.</p> <p>5) Die maximale Fassadenlänge beträgt 32.00 m.</p> <p>6) Hauptbauten mit weniger als 0.30 Ausnützungsziffer und weniger als 7.00 m Fassadenhöhe sind nicht gestattet.</p> <p>7) Es gilt die Lärmempfindlichkeitsstufe II.</p>	
	<p>Art. 14 Wohnzone C W/C</p> <p>1) Es sind Wohnbauten sowie nicht störende Geschäfts- und Gewerbebetriebe zulässig.</p> <p>2) Die maximale Ausnützung beträgt 0.40.</p> <p>3) Die maximale Fassadenhöhe beträgt 9.00 m. Sie bestimmt die massgebliche Höhe.</p> <p>4) Der höchste Punkt des Daches darf höchstens 3.00 m über der massgeblichen Höhe liegen.</p> <p>5) Die maximale Fassadenlänge beträgt 25.00 m. Bei gut gestaffelten und gestalteten Fassaden kann der Gemeinderat Fassadenlängen bis 32.00 m gestatten.</p> <p>6) Es gilt die Lärmempfindlichkeitsstufe II.</p>	
<p>Art. 20 Wohn- und Arbeitszone (WA)</p> <p>1) In der Wohn- und Arbeitszone sind mässig störende Gewerbe-, Geschäfts- und Dienstleistungsbetriebe sowie Wohnnutzungen, unter besonderer Beachtung eines genügenden Immissionsschutzes, zulässig. Bei reinen Wohnbauten sind bauliche Massnahmen umzusetzen, sodass die Vorgaben der Lärmempfindlichkeitsstufe II eingehalten werden.</p> <p>2) Bei Bauten entlang der Kantonsstrasse sind mindestens 30 % der realisierten oberirdischen Geschossfläche für Arbeitsnutzungen baulich vorzusehen und zu nutzen.</p> <p>3) Die maximal zulässigen Überbauungsziffern und Gesamthöhen sind in Anhang 1 dieses Reglements festgelegt. Typ 1 definiert die Werte für Hauptbauten mit Wohn-, Arbeits- oder gemischter Nutzung, Typ 2 definiert die Werte für zusätzliche Hauptbauten auf demselben Grundstück mit ausschliesslicher Arbeitsnutzung.</p>	<p>Art. 15 Arbeits- und Wohnzone ArW</p> <p>1) Die Arbeits- und Wohnzone ist für Bauten bestimmt, in denen Wohnungen und Gewerbe gemischt sind. Gestattet sind Wohnungen sowie Gewerbe- und Dienstleistungsbetriebe.</p> <p>2) Die Ausnützungsziffer beträgt höchstens 0.80. Mindestens die Hälfte der realisierten Ausnützung muss für gewerbliche Nutzung verwendet werden.</p> <p>3) Die maximale Fassadenhöhe beträgt 11.50 m. Der höchste Punkt des Daches darf höchstens 3.00 m über der massgeblichen Höhe liegen</p> <p>4) Die Fassadenlänge darf höchstens 40.00 m betragen.</p> <p>5) Die Wohnungen und die gewerblich genutzten Bauteile sind so anzuordnen, dass die Wohnungen vor Immissionen bestmöglich geschützt werden.</p> <p>6) Eine Ausnützungsziffer von weniger als 0.40 ist nicht erlaubt.</p>	<p>Abs. 1 gem. MBZR.</p> <p>Abs. 2: Mindestanteil Gewerbenutzung</p> <p>Abs. 3/4 Ermittlung der Nutzungsverteilung nach neuem System mit ÜZ</p> <p>Transfer notwendig, um durchgehende EG-</p>

<p>4) Ein Transfer von Wohnnutzung zu Bauten gem. Typ 2 ist zulässig, wenn im gleichen Umfang Arbeitsnutzung in den Bauten gem. Typ 1 realisiert wird (siehe Skizze in Anhang 7). Die Kompensationsmöglichkeit besteht nur für oberirdische Geschossflächen und muss flächengleich erfolgen.</p> <p>5) Die oberirdische Geschossfläche errechnet sich nach SIA 416, abzüglich der Flächen von Unterverbauten und unterirdischen Bauten gemäss § 125 Planungs- und Baugesetz (PBG). Lärmempfindlichkeitsstufe: III</p>	<p>7) Bis zur Behebung der Gefährdung sind in der roten Gefahrenzone A1 keine Neubauten zulässig die dem Aufenthalt von Menschen und Tieren dienen können.</p> <p>8) Bei grösseren baulichen Massnahmen bei den bestehenden Bauten sind die an die Gefahrenzone A1 angrenzenden Fassaden gemäss Anweisung der Gefahrenexperten zu sichern.</p> <p>9) Es gilt die Lärmempfindlichkeitsstufe III.</p>	<p>Gewerbenutzung zu ermöglichen</p> <p>Abs. 7/8 alt: /Gebäudeversicherung wird bei Baugesuch einbezogen.</p>
<p>Art. 21 Allgemeine Bestimmungen zu den Arbeitszonen</p>		
<p>1) Die Arbeitszonen dienen in erster Linie der gewerblichen und industriellen Nutzung. Wohnungen dürfen nur für Betriebsinhaber und für betrieblich an den Standort gebundenes Personal erstellt werden. Mehrere Wohnungen sind nur zulässig, wenn sie pro Hauptgebäude höchstens 20 % der gesamten Geschossfläche ausmachen. Voraussetzung ist in jedem Fall, dass mit geeigneter Standortwahl und technischen Vorkehrungen für wohngygienisch tragbare Verhältnisse gesorgt wird.</p> <p>2) Die maximal zulässigen Überbauungsziffern, Gesamthöhen und Gebäudelängen sind in den Art. 22 bis Art. 24 sowie in Anhang 1 dieses Reglements festgelegt. Die übrigen Gebäudedimensionen, Ausnutzung sowie einzelne betriebsbedingte höhere Gebäudeteile bewilligt der Gemeinderat unter gebührender Berücksichtigung des Orts- und Landschaftsbildes sowie der öffentlichen und privaten Interessen.</p> <p>3) Abstände: In den Arbeitszonen gilt ein Grenzabstand von 4.0 m, unabhängig von der realisierten Gebäudehöhe. Der Gemeinderat kann gegenüber Gemeinde- und Privatstrassen sowie gegenüber dem Mühlekanal Reduktionen gewähren. Sie richten sich nach den Vorgaben des Strassengesetzes bzw. des Wasserbaugesetzes.</p> <p>4) Werkverkehr: Im Rahmen des Bauprojektes ist auszuweisen, dass der Werkverkehr und die betrieblich notwendige Parkierung auf eigenem Terrain abgewickelt werden können (Parkierungsanlagen, innenliegende Anlieferungen, Warte- und Ruheräume, usw.). Lagerplätze sind zu berücksichtigen.</p> <p>5) Bepflanzung: An den Parzellenrändern, bei Lagerplätzen und entlang von Strassen ist durch die Grundeigentümer auf eigene Kosten eine Bepflanzung mit Hochstämmen und Sträuchern einheimischer und standortgerechter Arten anzulegen und zu pflegen.</p>		<p>Beschränkung Wohnnutzungen auf max. 20 % der gesamten Geschossfläche</p> <p>Minimum gem. § 122 PBG. Kleinere Abstände über Näher- und Grenzbaurechte lösen.</p>
<p>Art. 22 Arbeitszone 1 (Ar1)</p>		
<p>1) Nicht zulässig sind folgende Nutzungen:</p> <ul style="list-style-type: none"> - Markt/Sägereistrasse: güterverkehrsintensive Nutzungen - Rossei: personenverkehrsintensive Nutzungen, Einkaufsnutzungen. <p>2) Die maximal zulässigen Gesamthöhen und Gebäudelängen sind in Anhang 1 dieses Reglements festgelegt.</p> <p>3) Lärmempfindlichkeitsstufe: III</p>	<p>Art. 16 Arbeitszone 1 Ar1</p> <p>1) Die Arbeitszone 1 ist für Gewerbebetriebe bestimmt.</p> <p>2) Die maximale Fassadenhöhe beträgt 12.00 m. Nicht nutzbare Dachkonstruktionen und technisch bedingte Gebäudeteile dürfen die massgebliche Höhe um höchstens 3.00 m überragen.</p> <p>3) Die Fassadenlänge darf höchstens 60.00 m betragen.</p> <p>4) Die minimalen Grenzabstände betragen, unabhängig von Höhe und Länge der Fassaden, 4.00 m bei Massivbauten und 6.00 m bei Weichbauten.</p>	<p>Zweck wird unter allg. Bestimmungen behandelt.</p>

	<p>⁵⁾ Die Überbauungsziffer beträgt 0.50. Gedeckte Parkierungsanlagen werden nicht mitgerechnet.</p> <p>⁶⁾ Im Rahmen des Bauprojektes ist auszuweisen, dass der Werkverkehr und die betriebsnotwendige Parkierung auf eigenem Terrain abgewickelt werden können (Parkierungsanlagen, innenliegende Anlieferungen usw.). Lagerplätze sind zu berücksichtigen.</p> <p>⁷⁾ An den Parzellenrändern, bei Lagerplätzen und entlang von Strassen ist durch die Grundeigentümer auf eigene Kosten eine Bepflanzung mit Hochstämmen und Sträuchern einheimischer und standortgerechter Arten anzulegen und zu pflegen.</p> <p>⁸⁾ Bis zur Behebung der Gefährdung sind in der roten Gefahrenzone A1 keine Neubauten zulässig die dem Aufenthalt von Menschen und Tieren dienen können.</p> <p>⁹⁾ Bei grösseren baulichen Massnahmen bei den bestehenden Bauten sind die an die Gefahrenzone A1 angrenzenden Fassaden gemäss Anweisung der Gefahrenexperten zu sichern.</p> <p>¹⁰⁾ Es gilt die Lärmempfindlichkeitsstufe III.</p>	<p><i>Allg. Bestimmungen</i></p> <p><i>Allg. Bestimmungen</i></p> <p><i>Abs. 8/9 alt: Gebäudeversicherung wird bei Baugesuch einbezogen.</i></p>
<p>Art. 23 Arbeitszone 1 Schachenweid (Ar1-S)</p> <p>¹⁾ Nutzung: Höchstens mässig störende Dienstleistungs- oder Gewerbebetriebe, welche mit den angrenzenden Wohnnutzungen verträglich sind. Zu vermeiden sind:</p> <ul style="list-style-type: none"> - gegenüber dem Ausgangszustand 2019 zusätzliche güterverkehrsintensive Betriebe oder Nutzungen, - offene Waren- und Materiallager. <p>²⁾ Die maximal zulässige Gesamthöhe beträgt 20 m. Sie ist auf maximal der Hälfte der anrechenbaren Gebäudefläche zulässig. Für die verbleibende Fläche sowie</p> <ul style="list-style-type: none"> - auf einem 50 m breiten Streifen parallel zur Schachenweidstrasse - und auf einem 30 m breiten Streifen parallel zur Grünzone im Norden <p>gelten die max. Gesamthöhen der Arbeitszone 1 (Ar1) gem. Anhang 1.</p> <p>³⁾ Verkehrsaufkommen: Bei Bauvorhaben oder Nutzungsänderungen, welche das Verkehrsaufkommen aus der Arbeitszone gegenüber dem Ausgangszustand (2019) erhöhen, ist ein Mobilitätskonzept gem. Art. 55 vorzulegen. Mit diesem sind insbesondere Massnahmen zur Vermeidung von Mehrverkehr in den Wohn- und Kernzonen sowie zur Optimierung der Verkehrssicherheit aufzuzeigen.</p> <p>⁴⁾ Vermeidung von Emissionen: Bei Nutzungsänderungen oder der Erweiterung von bestehenden Nutzungen mit potenziell störenden Emissionen müssen die Betriebe die notwendigen Nachweise zur Emissionsbegrenzung sowie zum Schutz vor Immissionen in den Wohnzonen liefern:</p> <ul style="list-style-type: none"> - Umweltgutachten zu den massgebenden Emissionen; - Betriebliche oder bauliche Massnahmen zur Einhaltung der umweltrechtlichen Anforderungen und des vorsorglichen Lärmschutzes zur Emissionsbegrenzung an der Quelle. Dies umfasst beispielsweise Betriebskonzepte mit zeitlicher Beschränkung, eingehauste Abfertigungsanlagen, Filteranlagen oder Lärmschutzwände. 		<p><i>Verschärfung Vorgaben gem. Positionspapier Schachenweid.</i></p>

- 5) Schienenverkehr: Das Rangieren auf den Geleisen zwischen dem Schachenweidareal und dem übergeordneten Schienennetz ist in der Regel nur von 06.00 bis 22.00 Uhr zulässig. Verladearbeiten auf dem Areal sind auch nachts zulässig, sofern die Vorgaben gem. Abs. 4 eingehalten sind.
- 6) Eingliederung: Bei grösseren Bauvorhaben ist der Nachweis einer guten baulichen und landschaftlichen Eingliederung zu erbringen. Dazu sind ein Konzept und Muster der Fassadengestaltung sowie ein Umgebungsplan mit Begrünungskonzept einzureichen.
- 7) Planungskoordination: Es gelten die Vorgaben gem. Art. 3 zur Planungskoordination.
- 8) Lärmempfindlichkeitsstufe: III

Art. 24 Arbeitszone 2 (Ar2)

- 1) Nicht zulässig sind Verkaufsgeschäfte mit einer Nettofläche von mehr als 200 m². Davon ausgenommen sind Verkaufsflächen im Zusammenhang mit Eigenproduktion, wobei der Verkauf in einem untergeordneten Verhältnis zur Produktion vor Ort stehen muss.
- 2) Die maximal zulässigen Gesamthöhen sind in Anhang 1 dieses Reglements festgelegt. In der Arbeitszone Industriestrasse Schachen sind darüber hinaus Bauten mit einer Gesamthöhe von max. 20.0 m bei einer Überbauungsziffer von max. 0.40 zulässig.
- 3) Lärmempfindlichkeitsstufe: IV

Art. 25 Zone für öffentliche Zwecke (öZ)

- 1) In der Zone für öffentliche Zwecke sind Bauten, Anlagen und Nutzungen zulässig, die überwiegend zur Erfüllung öffentlicher Aufgaben benötigt werden und den in Anhang 3 umschriebenen Zwecken entsprechen.
- 2) In dieser Zone dürfen keine privaten Bauten erstellt werden; bereits bestehende private Bauten dürfen belassen und unterhalten werden, bis der Boden für öffentliche Zwecke beansprucht wird.
- 3) Nutzung, Geschosshöhe und Ausnützung usw. werden im Einzelfall vom Gemeinderat unter gebührender Berücksichtigung der öffentlichen und nachbarlichen Interessen und der Einordnung in die bauliche und landschaftliche Umgebung festgelegt.

Art. 17 Arbeitszone 2 Ar2

- 1) Die Arbeitszone 2 ist für industrielle Anlagen und gewerbliche Betriebe bestimmt.
- 2) Höhe sowie Art und Weise der industriellen Bebauung werden vom Gemeinderat unter gebührender Berücksichtigung der industriellen Erfordernisse und der öffentlichen und privaten Interessen von Fall zu Fall festgelegt.
- 3) Die Überbauungsziffer beträgt 0.50. Gedeckte Parkierungsanlagen werden nicht mitgerechnet.
- 4) Die minimalen Grenzabstände betragen, unabhängig von Höhe und Länge der Fassaden, 4.00 m bei Massivbauten und 6.00 m bei Weichbauten.
- 5) Im Rahmen des Bauprojektes ist auszuweisen, dass der Werkverkehr und die betrieblich notwendige Parkierung auf eigenem Terrain abgewickelt werden können (Parkierungsanlagen, innenliegende Anlieferungen usw.). Lagerplätze sind zu berücksichtigen.
- 6) An den Parzellenrändern, bei Lagerplätzen und entlang von Strassen ist durch die Grundeigentümer auf eigene Kosten eine Bepflanzung mit Hochstämmen und Sträuchern einheimischer und standortgerechter Arten anzulegen und zu pflegen.
- 7) Bis zur Behebung der Gefährdung sind in der roten Gefahrenzone A1 keine Neubauten zulässig die dem Aufenthalt von Menschen und Tieren dienen können.
- 8) Bei grösseren baulichen Massnahmen bei den bestehenden Bauten sind die an die Gefahrenzone A1 angrenzenden Fassaden gemäss Anweisung der Gefahrenexperten zu sichern.
- 9) Es gilt die Lärmempfindlichkeitsstufe IV.

Art. 18 Zone für öffentliche Zwecke öZ

- 1) Die Zone für öffentliche Zwecke ist für vorhandene und künftige öffentliche Bauten und Anlagen bestimmt, für die ein voraussehbares Bedürfnis besteht. Die Nutzung der einzelnen Teilgebiete ist aus der Tabelle im Anhang A ersichtlich.
- 2) In dieser Zone dürfen keine privaten Bauten erstellt werden; bereits bestehende private Bauten dürfen belassen und unterhalten werden, bis der Boden für öffentliche Zwecke beansprucht wird.
- 3) Nutzung, Geschosshöhe und Ausnützung usw. werden im Einzelfall vom Gemeinderat unter gebührender Berücksichtigung der öffentlichen und nachbarlichen Interessen festgelegt.
- 4) Für die einzelnen Teilgebiete gilt die Lärmempfindlichkeitsstufe gemäss Anhang A.

Zweck wird unter allg. Bestimmungen behandelt.

Nettofläche von 200 m²: Zentrum Wolhusen-Markt nicht konkurrieren.

GH von 20 m nicht auf ganzer Parzellenfläche zulassen, wenn zur Innenentwicklung keine ÜZ festgelegt wird.

Abs. 7/8 alt: Gebäudeversicherung wird bei Baugesuch einbezogen.

Formulierung analog MBRZ.

<p>⁴⁾ Für die einzelnen Teilgebiete gilt die Lärmempfindlichkeitsstufe gemäss Anhang 3.</p>		
<p>Art. 26 Zone für Sport- und Freizeitanlagen (SF)</p> <p>¹⁾ In der Zone für Sport- und Freizeitanlagen sind Bauten, Anlagen und Nutzungen für Sport-, Spiel- und Freizeitbedürfnisse zulässig, die den in Anhang 4 umschriebenen Zwecken entsprechen.</p> <p>²⁾ Der Gemeinderat legt Nutzung und Baumasse im Einzelfall unter Berücksichtigung öffentlicher und privater Interessen fest.</p> <p>³⁾ Lärmempfindlichkeitsstufe: III</p>	<p>Art. 19 Zone für Sport- und Freizeitanlagen SF</p> <p>¹⁾ Die Zone für Sport- und Freizeitanlagen dient der Erstellung von Freiluftsportanlagen, Spielplätzen, und Grünanlagen u.dgl.</p> <p>²⁾ Es sind lediglich Bauten zulässig, die für den im Anhang B angegebenen Zweck erforderlich sind.</p> <p>³⁾ Bis zur Behebung der Gefährdung sind in der roten Gefahrenzone A1 keine Neubauten zulässig die dem Aufenthalt von Menschen und Tieren dienen können.</p> <p>⁴⁾ Bei grösseren baulichen Massnahmen bei den bestehenden Bauten sind die an die Gefahrenzone A1 angrenzenden Fassaden gemäss Anweisung der Gefahrenexperten zu sichern.</p> <p>⁵⁾ Es gilt die Lärmempfindlichkeitsstufe IV.</p>	<p>Formulierung analog MBZR.</p> <p>Abs. 3/4 alt: Gebäudeversicherung wird bei Baugesuch einbezogen.</p>
<p>Art. 27 Sonderbauzone Tankstelle (ST)</p> <p>¹⁾ Die Sonderbauzone Tankstelle dient dem Betrieb und der Weiterentwicklung der bestehenden Tankstelle und Fahrzeug-Waschanlage.</p> <p>²⁾ Die Bauten und Anlagen dürfen erneuert und geringfügig erweitert werden, wenn sie dem Zweck unter Abs. 1 dienen. Insbesondere ist die Weiterentwicklung der Tankstelle im Bereich zukunftsgerichteter Treibstoffe (bspw. Wasserstoff) und die energetische Erneuerung der bestehenden Bauten vorgesehen. Zweckänderungen und die Erstellung von Wohnnutzungen sind nicht zulässig.</p> <p>³⁾ Die Baumasse werden von der zuständigen Stelle unter gebührender Berücksichtigung der betrieblichen Erfordernisse sowie der öffentlichen Interessen im Einzelfall festgelegt.</p> <p>⁴⁾ Für Neu- und Ersatzbauten sowie grössere bauliche Veränderungen, bei denen mehr als 2/3 des bestehenden Gebäudevolumens ersetzt werden, ist über die gesamte Sonderbauzone ein Gestaltungsplan zu erstellen.</p> <p>⁵⁾ Bei Aufgabe des bestehenden Gewerbes erlischt die Sonderbauzone. Die Bauten sind in diesem Fall zurückzubauen und der Boden für die herkömmliche landwirtschaftliche Nutzung zu rekultivieren. Die Gemeinde kann dazu finanzielle Rückstellungen verlangen.</p> <p>⁶⁾ Lärmempfindlichkeitsstufe: III.</p>	<p>Art. 20 Grünzone Gr</p> <p>In der Grünzone gilt gebietsweise die in Anhang C angegebene Nutzung und Lärmempfindlichkeitsstufe.</p>	<p>Neue Sonderbauzone zur Sicherung und Weiterentwicklung der bestehenden Ämsere-Tankstelle.</p> <p>Hinweis: Die Einzonung der Ämsere-Tankstelle in die Sonderbauzone Tankstelle wird aufgrund des Genehmigungsvorbehalts im kantonalen Vorprüfungsbericht nicht weiterverfolgt.</p>
<p>Art. 27 Grünzone (Gr)</p> <p>In der Grünzone gilt gebietsweise die in Anhang 5 angegebene Nutzung und Lärmempfindlichkeitsstufe.</p>		<p>Möglichkeit für Spielplatz Schachenweid vorgesehen (vgl. Anhang).</p>
<p>Art. 28 Grünzone Freiraum (GrF)</p> <p>¹⁾ Die Grünzone Freiraum dient der Freihaltung von Flächen für die Spiel- und Freizeitnutzung innerhalb des Baugebietes und trägt zu einer qualitätsvollen Begrünung des Quartiers bei. Sie überlagert andere Zonen.</p> <p>²⁾ Die Gestaltung erfolgt überwiegend als Grünfläche und verfügt über einen angemessenen Gehölz-Anteil aus standortgerechten, einheimischen Arten. Oberirdische Bauten und Anlagen sind nur für Spiel- und Freizeitnutzungen sowie öffentliche Nutzungen zulässig. Oberflächliche Parkierungsanlagen können auf kleineren Teilflächen bewilligt werden.</p>		<p>Neue Grünzone zur Sicherung von gemeinschaftlichen Freiräumen nach Aufhebung von Gestaltungsplänen.</p>

<p>Art. 29 Grünzone Gewässerraum (GrG)</p> <p>¹⁾ Die Grünzone Gewässerraum bezweckt die Freihaltung des Gewässerraums entlang der Gewässer innerhalb der Bauzonen. Sie überlagert andere Zonen.</p> <p>²⁾ Die Nutzung richtet sich nach Art. 41c der Gewässerschutzverordnung (GSchV).</p>		<p>Umsetzung Gewässerraum gem. GSchV Art. 41, Formulierung gem. MBZR.</p>
<p>Art. 30 Verkehrszone</p> <p>¹⁾ Die Verkehrszone umfasst Flächen für die Strassen und den Bahnverkehr.</p> <p>²⁾ In dieser Zone gelten die Bestimmung der Strassen- und Eisenbahngesetzgebung.</p>		<p>Übernahme MBZR, analog § 52 PBG</p>
	<p>Art. 21 Abbau- und Deponiezone AD [nicht ausgeschieden] Werden mit Einzonungen von Abbau- und Deponiezo- nen Grundwasserschutz zonen betroffen, so dürfen sol- che Einzonungen erst vorgenommen werden, wenn Er- satzwasser mindestens in gleicher Qualität und Menge rechtlich und tatsächlich sichergestellt und zu einem vergleichbaren Preis zur Verfügung steht.</p>	
<p>c. Nichtbauzonen</p>	<p>2.2.2 Nichtbauzonen</p>	
<p>Art. 31 Landwirtschaftszone (Lw)</p> <p>¹⁾ In der Landwirtschaftszone gelten die kantonalen und bundesrechtlichen Vorschriften.</p> <p>²⁾ Standort, Dimension, Gestaltung und Materialien von Bauten und Anlagen sind so zu wählen, dass diese sich ins Landschaftsbild und in die bestehende Be- bauung gut einordnen. Neue landwirtschaftliche Bauten sind möglichst in Hofnähe zu erstellen.</p> <p>³⁾ Wertvolle Lebensräume von Tier- und Pflanzenarten sind soweit möglich zu erhalten und untereinander zu vernetzen.</p> <p>⁴⁾ Lärmempfindlichkeitsstufe: III</p>	<p>Art. 22 Landwirtschaftszone Lw</p> <p>¹⁾ Für die Landwirtschaftszone gelten die bundesrecht- lichen Vorschriften.</p> <p>²⁾ Bei subventionierten Bauten ist die Gestaltung von den kantonalen Behörden mit der Baubehörde der Gemeinde vor der Detail-Projektierung abzuspre- chen.</p> <p>³⁾ Jauchesilos sind so ins Gelände einzufügen, dass sie möglichst wenig in Erscheinung treten. Wo sie mehr als 1.00 m über das gestaltete Terrain hinausreichen, sind sie durch Bepflanzung mit einheimischen Gehöl- zen abzudecken.</p> <p>⁴⁾ Bei der Standortwahl für zulässige Bauten und bei der Trassierung von Verkehrswegen ist darauf zu achten, die im Geotopinventar erfassten Objekte möglichst wenig zu beeinträchtigen.</p> <p>⁵⁾ Es gilt die Lärmempfindlichkeitsstufe III.</p>	<p>Übernahme MBZR.</p> <p>Neuer Abs. gem. MBZR 2021</p>
	<p>Art. 23 Übriges Gebiet a üGa</p> <p>¹⁾ Das übrige Gebiet umfasst alles Land gemäss Um- schreibung in § 56 Abs. 1 lit. a PBG.</p> <p>²⁾ Dazu gehört auch alles Land, das keiner anderen Zone zugeteilt werden kann: Strassen, Bauten und Anlagen gemäss § 12 StrG, Bahnanlagen, unpro- duktives Land.</p> <p>³⁾ Es gilt die Lärmempfindlichkeitsstufe III.</p>	<p>Der Artikel kann gestri- chen werden. ÜG-A sind nur noch die Gewässer sowie die Strassen aus- serhalb Bauzone. Es gel- ten §56 PBG bzw. GSchV und StrG.</p>
<p>Art. 32 Reservezone (R)</p> <p>¹⁾ Die Reservezone umfasst Land, dessen Nutzung noch nicht bestimmt ist.</p> <p>²⁾ In dieser Zone gelten die Bestimmungen der Land- wirtschaftszone.</p> <p>³⁾ Bei ausgewiesenem Bedarf kann in der Reservezone langfristig die Bauzone erweitert werden.</p> <p>⁴⁾ Voraussetzung für die Erweiterung der Bauzone im Gebiet Ruchrain, Schachen, ist ein Unbedenklich- keitsnachweis betreffend Altlasten, der vom Grund- eigentümer zu erbringen ist.</p> <p>⁵⁾ Lärmempfindlichkeitsstufe: III</p>	<p>Art. 24 Übriges Gebiet b üGb</p> <p>¹⁾ Das Übrige Gebiet b umfasst Land, dessen Nutzung noch nicht bestimmt ist. Bei ausgewiesenem Bedarf kann im Übrigen Gebiet b die Bauzone erweitert wer- den.</p> <p>²⁾ Voraussetzung für die Erweiterung der Bauzone im Gebiet Ruchrain, Schachen, ist ein Unbedenklich- keitsnachweis betreffend Altlasten, der vom Grund- eigentümer zu erbringen ist.</p> <p>³⁾ Es gelten die Bestimmungen der Landwirtschaf- tszone.</p> <p>⁴⁾ Bis zur Umzonung in eine Bauzone dürfen keine Neubauten erstellt werden.</p> <p>⁵⁾ Es gilt die Lärmempfindlichkeitsstufe III.</p>	<p>Übernahme MBZR Entspricht bisherigem ÜG-b</p> <p>Info in BZR beibehalten.</p>

<p>Art. 33 Freihaltezone (Fr)</p> <p>1) Die Freihaltezone dient der Raumsicherung für die Umfahrung Wolhusen Süd sowie die Gewässerraum-Aufweitung in den Gebieten Emmenweg und Langnau in Schachen sowie Rüt matt östlich von Werthenstein Oberdorf. Sie überlagert die Landwirtschaftszone und ergänzt deren Bestimmungen.</p> <p>2) Ausnahmen für angemessene Erweiterungen von bestehenden Bauten und Anlagen können gewährt werden, wenn die Ziele nach Abs. 1 nicht wesentlich beeinträchtigt werden.</p>	<p>Art. 27 Freihaltezone Fh</p> <p>1) Die Freihaltezonen dienen der Freihaltung von Bach- und Flussufern.</p> <p>2) Die Freihaltezonen sind als Grünflächen zu erhalten. Bauten können nur bewilligt werden, wenn die Grundfläche kleiner als 4 m² und die Höhe weniger als 2.50 m beträgt. Terrainveränderungen sind bewilligungspflichtig.</p>	<p><i>Freihaltung Raum für Umfahrung Wolhusen Süd (Gebiet Vorder Ämsere) sowie Hochwasserschutz- und Renaturierung Kleine Emme.</i></p>
<p>Art. 34 Freihaltezone Gewässerraum (FrG)</p> <p>1) Die Freihaltezone Gewässerraum bezweckt die Freihaltung des Gewässerraums entlang der Gewässer ausserhalb der Bauzonen. Sie überlagert andere Zonen.</p> <p>2) Die Nutzung richtet sich nach Art. 41c der Gewässerschutzverordnung (GSchV) und § 11e der kantonalen Gewässerschutzverordnung (KGSchV).</p> <p>3) In den im Zonenplan speziell bezeichneten Flächen innerhalb der Freihaltezone Gewässerraum gelten die Nutzungseinschränkungen von Art. 41c Abs. 3 und Abs. 4 GSchV nicht.</p>		<p><i>Freihaltezone Gewässerraum (überlagert), Formulierung gem. MBZR.</i></p>
<p>Art. 35 Freihaltezone Wildtierkorridor (FrW)</p> <p>1) Die Freihaltezone Wildtierkorridor ist eine überlagernde Zone. Sie bezweckt, die Durchgängigkeit der Landschaft für Wildtiere zu erhalten oder gegebenenfalls wiederherzustellen.</p> <p>2) Die Nutzung richtet sich nach den gesetzlichen Bestimmungen der überlagerten Zone. Die land- und forstwirtschaftliche Bewirtschaftung ist zulässig, soweit die Durchgängigkeit der Landschaft für Wildtiere gewährleistet ist.</p> <p>3) Die Errichtung von neuen Bauten und Anlagen ist nicht zulässig. Als Bauten und Anlagen gelten insbesondere auch Mauern oder wildundurchlässige Zäunungen sowie weitere Bauten und Anlagen, welche die Durchgängigkeit der Landschaft für Wildtiere beeinträchtigen.</p> <p>4) Ausnahmen können bewilligt werden für:</p> <ul style="list-style-type: none"> - Massnahmen zur Verbesserung der Wildlebensräume; - land- und forstwirtschaftliche Bewirtschaftungs- oder Fusswege; - Erweiterungen von bestehenden Bauten und Anlagen sowie - zonenkonforme Neubauten und Neuanlagen, wenn die Durchgängigkeit für Wildtiere verbessert oder zumindest nicht verschlechtert wird. <p>5) Massnahmen, die zu Veränderungen der Geländeform und in der Folge zu einer Verarmung der Landschaft führen, sind nicht gestattet. Insbesondere untersagt sind Planierungen, Auffüllungen von Gräben, Abstossen von Böschungen oder die Begradigung von Waldrändern.</p>		<p><i>Art. gem. MBZR in Ergänzung zur Berücksichtigung der Wildtierkorridore im Zonenplan.</i></p>
<p>d. Schutzzonen und Schutzobjekte</p>	<p>2.2.3 Schutzzonen</p> <p>Art. 25 Ortsbildschutzzone Obs</p> <p>1) Die Ortsbilder sind innerhalb der Ortsbildschutzzonen in ihrem äusseren Erscheinungsbild zu erhalten oder zu verbessern.</p>	<p><i>Abs. 1-3 in Bestimmungen zu den Kulturdenkmälern geregelt (Baugruppen decken die</i></p>

	<p>2) Ortsbildprägende Plätze, Gärten, Gassen, Durchgänge und Höfe sind in ihrer räumlichen und funktionellen Eigenart grundsätzlich zu erhalten.</p> <p>3) Zu baulichen Massnahmen innerhalb der Ortsbildschutzzone ist die Stellungnahme der Kantonalen Denkmalpflege einzuholen.</p> <p>4) Abbrüche sind bewilligungspflichtig. Der Abbruch darf nur bewilligt werden:</p> <ul style="list-style-type: none"> - wenn die Erstellung einer Ersatzbaute bewilligt und gesichert ist, - oder wenn die Freihaltung des Areals von öffentlichem Interesse ist. <p>Der Gemeinderat kann den Nachweis einer Bankgarantie verlangen.</p> <p>5) Alle Materialien und Farben, welche für das Erscheinungsbild von Einfluss sind, unterliegen der Bewilligungspflicht.</p> <p>6) Das Anbringen von Reklamen, Beschriftungen, Automaten, Schaukästen, Antennen und dergleichen ist bewilligungspflichtig.</p>	<p>Perimeter der bestehenden Ortsbildschutzzone ab).</p> <p>Abs. 4/5 in Kernzonenbestimmungen geregelt.</p> <p>Abs. 6: Bewilligungspflicht für Reklamen und Antennen in separaten Art. 50 und 71.</p>
<p>Art. 36 Naturschutzzone (Ns)</p> <p>1) Die Naturschutzzone bezweckt den Schutz und die Aufwertung ökologisch besonders wertvoller Naturstandorte.</p> <p>2) Neue Bauten und Anlagen sowie Erweiterung, Umbau, Zweckänderung und Wiederaufbau bestehender Bauten und Anlagen sind nicht zulässig. Der Unterhalt bestehender Bauten und Anlagen ist im Rahmen der Bestandesgarantie gewährleistet.</p> <p>3) Nicht zulässig sind insbesondere:</p> <ul style="list-style-type: none"> - das Aufstellen von Zelten, Wohnwagen, Kleinbauten und dergleichen, - Terrainveränderungen, - das Entfernen von Kleinstrukturen und besonderen Lebensraumnischen, - Entwässerungen oder andere Veränderungen des Wasserhaushaltes, - das Ausgraben, Entfernen und Zerstören von standortgerechten einheimischen Pflanzen und Pflanzenbeständen sowie das Aufforsten oder Anlegen neuer Baumbestände, - das Stören, Fangen oder Töten von Tieren, vorbehältlich der Bestimmungen über die Jagd und Fischerei, - Sportveranstaltungen, - der private und gewerbliche Gartenbau, - das Betreten der Gebiete abseits der vorhandenen Wege. <p>4) Ausnahmen von den Zonenvorschriften können bewilligt werden:</p> <ol style="list-style-type: none"> a) im Interesse der Schutzziele, oder b) wenn ausserordentliche Verhältnisse vorliegen und die Anwendung der Schutzvorschriften nicht zumutbar ist; die Schutzziele dürfen nicht wesentlich beeinträchtigt werden. <p>5) Wo eine landwirtschaftliche Nutzung oder Pflege vorgesehen ist, muss die Vegetation einmal pro Jahr geschnitten werden, das Schnittgut ist abzuführen. Die Feuchtgebiete dürfen frühestens Mitte September, die Trockengebiete frühestens Mitte Juli geschnitten werden. Düngung, Beweidung und Verwendung von</p>	<p>Art. 26 Naturschutzzone Ns</p> <p>1) Die Naturschutzzone bezweckt den Schutz besonders empfindlicher Lebensräume von Pflanzen und Tiere.</p> <p>2) Bei Trockengebieten sind als landwirtschaftliche Nutzung zwei jährliche Schnitte zulässig, wobei der erste Schnitt nicht vor dem 1. Juli (Bergzone 1 und 2) bzw. nicht vor dem 15. Juli (Bergzone 3 und 4) erfolgen darf. Bei Feuchtgebieten ist als landwirtschaftliche Nutzung ein jährlicher Schnitt nicht vor dem 1. September zulässig.</p> <p>3) Eine weitergehende landwirtschaftliche Nutzung, insbesondere das Beweiden und das Ausbringen von Dünger aller Art und von Klärschlamm, die Beseitigung markanter Einzelbäume sowie die Aufforstung und die Anlage von Baumbeständen sind nicht zulässig.</p> <p>4) Bestehende Bauten dürfen unterhalten werden. Umbauten, Erweiterungen, Zweckänderungen und Neubauten sowie der Wiederaufbau von Bauten, die nicht der Bewirtschaftung dienen, sind nicht zulässig.</p> <p>5) Terrainveränderungen (Abgrabungen, Aufschüttungen, Materialabbau und -ablagerung und dergleichen) und Entwässerungen sowie die Erstellung neuer Wege und Leitungen sind unzulässig.</p> <p>6) Es gilt die Lärmempfindlichkeitsstufe III.</p>	<p>Übernahme MBZR.</p>

Pflanzenschutzmitteln sind verboten. Abweichende Bestimmungen sind in Vereinbarungen zwischen dem Kanton und den Bewirtschafterinnen und Bewirtschaftern oder in Verfügungen festzulegen. Sie dürfen dem Schutzzweck nicht widersprechen.

⁶⁾ [Lärmempfindlichkeitsstufe: III](#)

Art. 37 Landschaftsschutzzone (Ls)

- ¹⁾ Die Landschaftsschutzzone bezweckt die [grossräumige Erhaltung und Aufwertung besonders schöner und empfindlicher Landschaftsteile und Lebensräume](#) für Tiere und Pflanzen in ihrer natürlichen Dynamik sowie geologisch-geomorphologischer Landschaftselemente (Geo-Objekte gemäss kantonalem Inventar) in ihrer ganzheitlichen Erscheinung.
- ²⁾ Bauten und Anlagen haben namentlich hinsichtlich Lage, Proportion, Form, Farbe und Material auf die landschaftlichen Gegebenheiten Rücksicht zu nehmen. Sie sind auf das Notwendige zu beschränken, nach Möglichkeit im Bereich bestehender Bauten und Anlagen zu realisieren und unauffällig in das Landschaftsbild einzufügen. Terrainveränderungen sind nur zulässig, soweit sie notwendig sind. Sie sind auf das Minimum zu beschränken.
- ³⁾ Die landwirtschaftliche Nutzung ist zulässig. Nicht zulässig sind insbesondere Materialabbau und -ablagerungen, Abgrabungen, Aufschüttungen, Planierungen, Auffüllen von Gräben, Abstossen von Böschungen, Begradigungen von Waldrändern, Aufforstungen und Baumschulen. Aus wichtigen Gründen können Ausnahmen bewilligt werden.
- ⁴⁾ Sind Eingriffe in empfindliche Landschaftsteile, Lebensräume und Geotope notwendig und standortgebunden, ist mindestens gleichwertiger Ersatz zu leisten.

Art. 38 Naturobjekte (NO)

- ¹⁾ Die Zerstörung, Veränderung oder Verschiebung von Erratikern (Findlingen) ist nicht zulässig.
- ²⁾ Im Bereich von Fossilienfundstellen sind Terrainveränderungen grundsätzlich nicht zulässig. Wenn sie aus Sicherheitsgründen unumgänglich sind, wird von der Gemeinde zur Überwachung der Baustelle und Dokumentierung allfälliger Funde auf Kosten des Bauherrn ein Geologe beigezogen. Der Aufschluss ist auch nach einem allfälligen Eingriff offen zu halten.
- ³⁾ Aufschüttungen und Verkehrsanlagen (ausgenommen Fusswege) müssen einen Abstand von mindestens 2 m von den Naturobjekten aufweisen und

Art. 28 Landschaftsschutzzone Ls

- ¹⁾ Die Landschaftsschutzzone bezweckt die Erhaltung [besonders empfindlicher Landschaften](#).
- ²⁾ [Hochbauten sind nur gestattet, soweit sie der landwirtschaftlichen, bodenbezogenen Nutzung dienen und sich gut ins Landschaftsbild einordnen und auf den Standort innerhalb der Landschaftsschutzzone angewiesen sind. Bestehende Bauten sind gewährleistet.](#)
- ³⁾ [Die bisherige landwirtschaftliche Nutzung bleibt gewährleistet. Der grossflächige gewerbliche Gartenbau ist untersagt.](#)
- ⁴⁾ [Terrainveränderungen \(Abgrabungen, Aufschüttungen, Materialablagerungen und -abbau und andere Massnahmen\), welche das Landschaftsbild beeinträchtigen, sind auch als Bodenverbesserungsmassnahmen nicht zulässig. Ausgenommen sind Geländeanpassungen für Wege, deren Führung durch die Landschaftsschutzzone unerlässlich ist; diese sind bestmöglich in das Gelände einzufügen und naturnah zu gestalten.](#)

Übernahme MBZR.

Art. 36 Naturobjekte NO

- ¹⁾ [Die in den Zonenplänen eingetragenen markanten Einzelbäume sind geschützt. Verboten sind alle Massnahmen, die direkt oder indirekt den Erhalt des Baumes gefährden. Die Beseitigung aus zwingenden Gründen \(Krankheit, Alter, Gefährdung\) bedarf der Genehmigung des Gemeinderates. Der Gemeinderat regelt die gleichwertige Ersatzpflanzung in unmittelbarer Umgebung.](#)
- ²⁾ [Vom Stamm der markanten Einzelbäume](#) sowie von den kantonal geschützten Hecken und Kleingehölzen (Verbindungsline der äussersten Stämme und Bestockungen) ist ein Bauabstand von mindestens 6.00 m einzuhalten. Im Bereich des Bauabstandes sind Abgrabungen, Steilböschungen und Mauern untersagt.
- ³⁾ Die Zerstörung, Veränderung oder Verschiebung von Erratikern (Findlingen) ist nicht zulässig.
- ⁴⁾ Im Bereich von Fossilienfundstellen sind Terrainveränderungen grundsätzlich nicht zulässig. Wenn sie aus Sicherheitsgründen unumgänglich sind, wird von der Gemeinde zur Überwachung der Baustelle und Dokumentierung allfälliger Funde auf Kosten des Bauherrn ein Geologe beigezogen. Der Aufschluss ist auch nach einem allfälligen Eingriff offen zu halten.
- ⁵⁾ Aufschüttungen und Verkehrsanlagen (ausgenommen Fusswege) müssen einen Abstand von mindestens 2 m von den Naturobjekten aufweisen und

Abs. 1 bisher: Umgang mit Einzelbäumen, Baumgruppen, Baumreihen sowie Baumfällbewilligung und Ersatzpflanzung in separatem Art. 39 geregelt.

Abs. 2 bisher: Neu unter Art. 39 geregelt.

<p>müssen einen natürlichen Übergang zum gewachsenen Terrain gewährleisten.</p>	<p>müssen einen natürlichen Übergang zum gewachsenen Terrain gewährleisten.</p>	
<p>Art. 39 Einzelbäume, Baumgruppen und Baumreihen</p> <p>¹⁾ Die im Zonenplan bezeichneten Einzelbäume, Baumgruppen und Baumreihen sowie generell alle Bäume innerhalb der Bauzone mit mehr als 150 cm Stammumfang (gemessen auf 1 m Höhe ab gewachsenem Boden) sind langfristig in ihrer räumlichen Wirkung und siedlungsökologischen Qualität zu erhalten.</p> <p>²⁾ Vom Stamm der im Zonenplan bezeichneten Einzelbäume, Baumgruppen und Baumreihen sowie von den kantonal geschützten Hecken und Kleingehölzen (Verbindungsline der äussersten Stämme und Bestockungen) ist ein Bauabstand von mindestens 6.00 m einzuhalten. Im Bereich des Bauabstandes sind Abgrabungen, Steilböschungen und Mauern untersagt.</p> <p>³⁾ Eine Baumfällbewilligung kann ausnahmsweise erteilt werden, wenn eines oder mehrere der nachfolgenden Kriterien erfüllt sind:</p> <p>a) der Baum in einem Zustand ist, der Massnahmen zum Erhalt des Baums aussichtslos erscheinen lässt,</p> <p>b) der Baum Personen oder Bauten und Anlagen gefährdet und keine andere zumutbare Möglichkeit der Gefahrenabwehr gegeben ist,</p> <p>c) der Baum die ordentliche Grundstücksnutzung durch einen Neubau oder bauliche Änderungen verunmöglicht.</p> <p>⁴⁾ Wird die Baumfällbewilligung erteilt, so ist eine Ersatzpflanzung vorzunehmen und langfristig zu sichern. Ersatzpflanzungen sind so anzulegen, dass sie ökologisch und landschaftstypisch mittelfristig eine gleichwertige Funktion übernehmen können. Die Ersatzpflanzung erhält denselben Schutzstatus. Ist ein Ersatz auf dem gleichen Grundstück nicht möglich, kann der Ersatz auf anderen Grundstücken im Umkreis von 100 m bewilligt werden, wenn die öffentlichen Interessen damit nicht geschmälert werden.</p> <p>⁵⁾ Bei einem natürlichen Abgang eines Einzelbaums, einer Baumgruppe oder einer Baumreihe ist ebenfalls eine Ersatzpflanzung gemäss Abs. 4 vorzunehmen.</p>		<p><i>Neuer Artikel zur Präzisierung des Umgangs mit Einzelbäumen, Baumgruppen, Baumreihen sowie Baumfällbewilligung und Ersatzpflanzung.</i></p>
<p>Art. 40 Kulturdenkmäler (§ 142 PBG)</p> <p>¹⁾ Der Kanton erfasst die Kulturdenkmäler in einem kantonalen Bauinventar. Die Wirkungen der Aufnahme eines Kulturdenkmals im kantonalen Bauinventar richten sich nach den kantonalen Bestimmungen. Im Zonenplan sind die inventarisierten Kulturdenkmäler orientierend dargestellt.</p> <p>²⁾ Im kantonalen Denkmalverzeichnis aufgelistete Objekte unterstehen dem Gesetz über den Schutz der Kulturdenkmäler und sind im Zonenplan orientierend dargestellt. Bauliche Massnahmen an diesen Objekten oder in deren Umgebung bedürfen einer Bewilligung der zuständigen kantonalen Dienststelle.</p> <p>³⁾ Schützenswerte Kulturdenkmäler gemäss dem kantonalen Bauinventar sind an Ihrem Standort zu bewahren. Sie können nach den Bedürfnissen des heutigen Lebens genutzt werden und unter Berücksichtigung ihres Wertes qualitativ verändert werden. Sie</p>	<p>Art. 37 Kulturobjekte I und II KO I und KO II</p> <p>¹⁾ Die gemäss Bauinventar schützenswerten bzw. erhaltenswerten Bauten und Objekte werden gemäss den folgenden Bestimmungen als Kulturobjekte I bzw. Kulturobjekte II geschützt. Im Weiteren werden die für die Wirkung von Kulturobjekten und für das Siedlungsbild wichtigen Baugruppen als Baugruppe A (Schachen), Baugruppe B (Werthenstein) und Baugruppe C (Wolhusen-Markt) bezeichnet.</p> <p>²⁾ Die Kulturobjekte I (vgl. Anhang D) sind an ihrem Standort samt der für ihre Wirkung wesentlichen Umgebung in ihrer baulichen Substanz und charakteristischen Eigenart zu erhalten.</p> <p>³⁾ Der Gemeinderat bestimmt den Schutzzumfang in Absprache mit der kantonalen Denkmalpflege. In Vereinbarungen mit den Eigentümern, mittels Verfügungen oder im Rahmen des Baubewilligungsverfahrens kann er Auflagen bezüglich der Gestaltung,</p>	<p><i>Übernahme Artikel aus MBZR, ausführliche Variante</i></p>

<p>sind in ihrer baulichen Struktur, Substanz und Erscheinung zu erhalten und dürfen weder abgebrochen noch durch Veränderungen in ihrer Umgebung beeinträchtigt werden. Ein Abbruch ist nur zulässig, wenn die Erhaltung des Kulturdenkmals nachweislich unverhältnismässig ist. Eine allfällige Abbruchbewilligung setzt eine umfassende Bauanalyse voraus. Ein Ersatzbau muss in Bezug auf Gestaltung, Volumen, und auf die Stellung im Orts- oder Landschaftsbild mindestens gleichwertige Qualität aufweisen. Bauliche Massnahmen an diesen Objekten oder in deren Umgebung bedürfen einer Bewilligung der zuständigen kantonalen Dienststelle (Kantonale Denkmalpflege).</p> <p>4) Erhaltenswerte Kulturdenkmäler gemäss dem kantonalen Bauinventar sind an Ihrem Standort zu bewahren. Sie können nach den Bedürfnissen des heutigen Lebens genutzt werden und unter Berücksichtigung ihres Wertes qualitativ verändert werden. Ein Abbruch ist nur zulässig, wenn die Erhaltung des Kulturdenkmals nachweislich unverhältnismässig ist. Ein Ersatzbau muss in Bezug auf Gestaltung, Volumen, und auf die Stellung im Orts- oder Landschaftsbild mindestens gleichwertige Qualität aufweisen. Bei baulichen Veränderungen ist vorgängig die Stellungnahme der zuständigen kantonalen Dienststelle einzuholen.</p> <p>5) Baugruppen sind in Bezug auf die Wirkung des Ensembles und auf den Ortsbild- und Landschaftsschutz den schützenswerten Objekten gleichgestellt. Für bauliche Veränderungen innerhalb einer Baugruppe ist vorgängig die Stellungnahme der zuständigen kantonalen Dienststelle einzuholen.</p> <p>6) Der Gemeinderat kann Massnahmen des Objektschutzes, des Umgebungsschutzes und des Unterhaltes nach Anhörung der Eigentümer festlegen und Beiträge entrichten.</p>	<p>der Materialwahl, der Farbgebung und der Umgebung machen und Massnahmen für die Erhaltung der Objekte ergreifen, insbesondere ihre Beseitigung verbieten.</p> <p>4) Die Kulturobjekte II (vgl. Anhang D) sind grundsätzlich zu erhalten. Eine allfällige Abbruchbewilligung setzt eine umfassende Bauanalyse voraus. Der Gemeinderat kann eine detaillierte Dokumentation der abzubrechenden Baute verlangen.</p> <p>5) Zu baulichen Massnahmen innerhalb der Baugruppen A, B und C ist die Stellungnahme der Kantonalen Denkmalpflege einzuholen. Allfällige Abbrüche dürfen zudem nur bewilligt werden, wenn die Erstellung einer Ersatzbaute bewilligt und gesichert ist. Der Gemeinderat kann den Nachweis einer Bankgarantie verlangen.</p> <p>6) Die Ersatzbaute muss in jedem Fall eine der zu ersetzenden Baute mindestens ebenbürtige Qualität aufweisen.</p> <p>7) Bei Renovationen und Umbauten von Kulturobjekten ist die Substanz der Bauten, insbesondere die tragende Konstruktion und die Geschosseinteilung sowie die Dach- und Fassadengestaltung im Wesentlichen zu erhalten. Bei nachteilig veränderten Bauten kann der Gemeinderat die Wiederherstellung des ursprünglichen Zustandes im Rahmen der Verhältnismässigkeit verlangen. Neue Bauteile sind als solche kenntlich zu machen, haben sich jedoch in die Gesamterscheinung sinnvoll einzuordnen.</p> <p>8) Der Gemeinderat kann die Erhaltung, Erneuerung und Verbesserung der Kulturobjekte mit Beiträgen unterstützen.</p> <p>9) Der Gemeinderat lässt sich durch ausgewiesene Fachleute beraten.</p>	
<p>Art. 41 Archäologische Fundstellen (AFS)</p> <p>1) Der Kanton erfasst die archäologischen Fundstellen in einem kantonalen Fundstelleninventar. Die Wirkungen der Aufnahme einer archäologischen Fundstelle im kantonalen Fundstelleninventar richten sich nach den kantonalen Bestimmungen. Im Zonenplan sind die inventarisierten Fundstellen orientierend dargestellt.</p> <p>2) Eingriffe in eingetragene Fundstellen sind von der zuständigen kantonalen Dienststelle zu bewilligen.</p>	<p>Art. 29 Archäologische Fundstellen AFS</p> <p>1) Archäologische Fundstellen gemäss Anhang D werden in einem kantonalen Fundstelleninventar erfasst und in Kraft gesetzt. Im Zonenplan werden sie als Informations-Elemente dargestellt.</p> <p>2) Alle Eingriffe in den Boden sind bewilligungspflichtig und dürfen nur nach Zustimmung durch die Denkmalpflege des Kantons Luzern ausgeführt werden.</p>	<p>Übernahme MBZR.</p>
<p>e. Gefahrenzonen</p>	<p>2.2.4 Gefahrenzonen</p>	
<p>Art. 42 Allgemeine Bestimmungen</p> <p>1) Die Bestimmungen der Gefahrenzonen gehen jenen der von ihnen überlagerten Zonen vor.</p> <p>2) In den nicht von der Gefahrenkarte erfassten Gebieten des Zonenplans Siedlung (1:2'500) sind die Bestimmungen für die Gefahrengebiete gemäss Gefahrenhinweiskarte sinngemäss anzuwenden. Dies gilt auch für die Gefahrengebiete gemäss Gefahrenkarte bzw. Gefahrenhinweiskarte im Zonenplan Landschaft (1:10'000).</p> <p>3) Es wird empfohlen, in den zur Information gelb im Zonenplan Siedlung (1:2'500) eingetragenen Gebieten mit geringer Gefährdung angemessene Schutzmassnahmen zu treffen</p>	<p>Art. 30 Allgemeine Bestimmungen</p> <p>1) Die Bestimmungen der Gefahrenzonen gehen jenen der von ihnen überlagerten Zonen vor.</p> <p>2) In den nicht von der Gefahrenkarte erfassten Gebieten der Zonenpläne 1:2'000 sind die Bestimmungen für die Gefahrengebiete gemäss Gefahrenhinweiskarte sinngemäss anzuwenden. Dies gilt auch für die Gefahrengebiete gemäss Gefahrenkarte bzw. Gefahrenhinweiskarte im Zonenplan 1:10'000.</p> <p>3) Es wird empfohlen, in den zur Information gelb in die Zonenpläne 1:2'000 eingetragenen Gebieten mit geringer Gefährdung angemessene Schutzmassnahmen zu treffen</p>	

Art. 43 Gefahrenzone A1 (Wassergefahr) [wie bisher]	Art. 31 Gefahrenzone A1 (Wassergefahr) [wie bisher]	
Art. 44 Gefahrenzone A2 (Steinschlag) [wie bisher]	Art. 32 Gefahrenzone A2 (Steinschlag) [wie bisher]	
Art. 45 Gefahrenzone B1 (Wassergefahr) [wie bisher]	Art. 33 Gefahrenzone B1 (Wassergefahr) [wie bisher]	
Art. 46 Gefahrenzone B2 (Steinschlag) [wie bisher]	Art. 34 Gefahrenzone B2 (Steinschlag) [wie bisher]	
Art. 47 Gefahrenzone B3 (Rutschung) [wie bisher]	Art. 35 Gefahrenzone B3 (Rutschung) [wie bisher]	
	2.2.5 Weitere Festsetzungen	
	Art. 36 Naturobjekte	Vgl. «d. Schutzzonen und -objekte»
	Art. 37 Kulturobjekte	Vgl. «d. Schutzzonen und -objekte»
	Art. 38 Waldgrenze	
	<ol style="list-style-type: none"> 1) Die Waldgrenzen bezeichnen die auf der Grundlage der Waldfeststellungspläne verbindlich festgelegten Waldränder gegenüber den Bauzonen. Die Waldfeststellungspläne können auf der Gemeindekanzlei eingesehen werden. 2) Die Waldgrenze entlang der Kleinen Emme im Zonenplan Schachen wird im Zusammenhang mit dem Hochwasserschutzprojekt festgelegt, gegebenenfalls aufgehoben. Der aktuelle Waldrand ist im Plan mit der Bezeichnung «Waldfeststellung ausstehend» gekennzeichnet. Bis zur definitiven Waldfeststellung gelten die gesetzlichen Waldabstände gegenüber dieser Linie. 	
	2.2.6 Ergänzende Bestimmungen	
	Art. 39 Natur-, Landschafts- und Objektschutz	In Art. 37-39 geregelt.
	<ol style="list-style-type: none"> 1) Der Gemeinderat ist ermächtigt, für Gebiete in den Natur- und Landschaftsschutzzonen und für Naturobjekte im Rahmen von Vereinbarungen oder Schutzverfügungen und -verordnungen von den vorstehenden Vorschriften abweichende Bestimmungen im Sinne des Schutzzieles zu erlassen. 2) Der Gemeinderat lässt sich durch ausgewiesene Fachleute beraten. 3) Die Entschädigungen für Pflegemassnahmen und Ertragsausfälle richten sich nach den kantonalen Bestimmungen. 	
f. Sondernutzungsplanung	2.3 Sondernutzungspläne	
Art. 48 Sondernutzungsplanpflicht	Art. 40 Sondernutzungsplanpflicht	Anpassung an MBZR.
<ol style="list-style-type: none"> 1) In den im Zonenplan speziell bezeichneten Gebieten darf nur im Rahmen eines Bebauungs- oder Gestaltungsplanes gebaut werden. 2) Ziele und Anforderungen sind in Anhang 6 aufgelistet. Sie sind ohne Anspruch auf einen Ausnützungszuschlag zu erfüllen. 	<ol style="list-style-type: none"> 1) In den besonders bezeichneten Gebieten dürfen vorliegen eines rechtsgültigen Bebauungs- oder Gestaltungsplanes keine Bewilligungen für Neubauten und wesentliche Änderungen an bestehenden Bauten und Anlagen erteilt werden. 2) Ziele und Anforderungen sind in Anhang E aufgelistet. Sie sind ohne Anspruch auf einen Ausnützungszuschlag zu erfüllen. 	
	Art. 41 Bebauungspläne	Nicht mehr gültig, Zuständigkeit liegt neu bei der Gemeindeversammlung (vgl. § 69 PBG)
Art. 49 Gestaltungspläne	Art. 42 Gestaltungspläne	
	<ol style="list-style-type: none"> 1) Für einen Gestaltungsplan, der bezüglich Vollgeschosses und Ausnützung die zonengemässen 	

<p>1) Für die Ausarbeitung und Genehmigung von Gestaltungsplänen gelten die Bestimmungen des PBG und der PBV.</p> <p>2) Mit dem Gestaltungsplan ist gleichzeitig ein Plan für die Gestaltung der Umgebung einzureichen.</p> <p>3) Die Mindestfläche für einen Gestaltungsplan, bei dem von Zonenplan und Bau- und Zonenreglement im Rahmen von § 75 Abs. 2 PBG abgewichen werden kann, beträgt 2'000 m². Der Gestaltungsplan kann zonenübergreifend sein.</p> <p>4) Der Gemeinderat kann die planerischen Voraussetzungen für die Gewährung eines Ausnützungszuschlages bestimmen; insbesondere kann er die Ausnützung entsprechend den Ergebnissen des Gestaltungsplanes vermindern.</p>	<p>Vorschriften einhält, ist keine minimale Arealfläche vorgeschrieben.</p> <p>2) Die Mindestfläche für einen Gestaltungsplan, bei dem von Zonenplan und Bau- und Zonenreglement im Rahmen von § 75 Abs. 2 PBG abgewichen werden kann, beträgt 5'000 m². In der Kernzone beträgt das Mindestmass 2'000 m². Der Gestaltungsplan kann zonenübergreifend sein.</p> <p>3) Der Gemeinderat kann die planerischen Voraussetzungen für die Gewährung eines Ausnützungszuschlages bestimmen; insbesondere kann er die Ausnützung entsprechend den Ergebnissen des Gestaltungsplanes vermindern.</p> <p>4) Die Bestimmungen der Gestaltungspläne gelten vorbehaltlich der Änderung übergeordneten Rechts. Die Forderung nach Anpassung im Sinne von Art. 60. Abs. 3 bleibt vorbehalten.</p>	<p>Bereits ab 2'000 m²: Flexibilität aus starrem ÜZ/GH-System erhöhen</p>
<p>III. Bauvorschriften</p>	<p>3. Allgemeine Bauvorschriften</p>	
<p>a. Allgemeine Bestimmungen</p>		
<p>Art. 50 Reklamen</p>		
<p>Für das Anbringen von Reklamen gelten die kantonale Reklameverordnung und die Weisung für die Erteilung einer temporären Reklamebewilligung der Gemeinde Werthenstein. Ergänzend dazu ist das Anbringen von Beschriftungen, Automaten, Schaukästen und dergleichen bewilligungspflichtig.</p>		<p>Ergänzung Artikel um Vorgaben gem. bisheriger Ortsbildschutzzone.</p>
<p>Art. 51 Versickerung von nicht verschmutztem Abwasser</p>	<p>Art. 53 Wasserhaushalt</p>	<p>Präzisierung Titel</p>
<p>1) Das Oberflächenwasser, das nicht als Brauchwasser verwendet wird, ist wo möglich und sinnvoll auf dem eigenen Grundstück versickern zu lassen.</p> <p>2) Versickerungsanlagen sind durch den Gemeinderat zu bewilligen mit Ausnahme des Typs K sowie Versickerungsanlagen des Typs H in besonders gefährdeten Bereichen wie z.B. den Arbeitszonen (Dienststelle Umwelt- und Energie).</p> <p>3) Anlagen des ruhenden und des langsamen Verkehrs sind in der Regel mit sickerfähigem Belag auszuführen.</p>	<p>1) Das Oberflächenwasser, das nicht als Brauchwasser verwendet wird, ist wo möglich und sinnvoll auf dem eigenen Grundstück versickern zu lassen.</p> <p>2) Eine Versickerungsanlage ist durch den Gemeinderat zu bewilligen.</p> <p>3) Anlagen des ruhenden und des langsamen Verkehrs sind in der Regel mit sickerfähigem Belag auszuführen.</p>	
<p>Art. 52 Abstellplätze für Kehrichtgebinde und Container</p>	<p>Art. 51 Abstellplätze für Kehrichtgebinde und Container</p>	
<p>1) Für grössere Wohnbauten und Überbauungen sowie für Gewerbe- und Industriebetriebe sind auf privatem Grund unmittelbar an der Strasse gelegene Abstellplätze für Kehrichtgebinde zu schaffen, die für die Kehrichtabfuhr gut zugänglich sind und den Verkehr nicht beeinträchtigen.</p> <p>2) Bei Bauten, die bei Inkrafttreten des Reglements schon bestehen, kann der Gemeinderat die nachträgliche Einrichtung von Abstellplätzen verlangen, wenn die Verkehrsverhältnisse dies erfordern und die örtlichen Verhältnisse es gestatten.</p>	<p>1) Für grössere Wohnbauten und Überbauungen sowie für Gewerbe- und Industriebetriebe sind auf privatem Grund unmittelbar an der Strasse gelegene Abstellplätze für Kehrichtgebinde zu schaffen, die für die Kehrichtabfuhr gut zugänglich sind und den Verkehr nicht beeinträchtigen.</p> <p>2) Bei Bauten, die bei Inkrafttreten des Reglements schon bestehen, kann der Gemeinderat die nachträgliche Einrichtung von Abstellplätzen verlangen, wenn die Verkehrsverhältnisse dies erfordern und die örtlichen Verhältnisse es gestatten.</p>	
<p>b. Erschliessung</p>	<p>Art. 43 Strassenabstände</p>	<p>Abstände gem. übergeordneter Gesetzgebung.</p>
	<p>1) Es gelten die Mindestabstände gemäss § 84 des Strassengesetzes</p> <p>2) Wo mit der späteren Erstellung eines Rad- und/oder Gehweges zu rechnen ist, haben Einfriedungen, Abschrankungen usw. vom Strassenrand einen Abstand von 2.00 m einzuhalten. Der Gemeinderat</p>	

kann ausnahmsweise kleinere Abstände bewilligen, sofern sich die Grundeigentümer verpflichten, die Anlagen beim Bau eines Rad- und/oder Gehweges auf eigene Kosten und ohne Entschädigung zurückzusetzen.

Art. 53 Abstellflächen für Fahrzeuge

- 1) Der Gemeinderat setzt die Mindestzahl der Autoabstellplätze im Zusammenhang mit der Erteilung der Baubewilligung unter Berücksichtigung folgender Normen fest (das Total ist jeweils aufzurunden):
 - bei Wohnbauten: 1.5 Abstellplätze pro Wohnung. Bei Mehrfamilienhäusern zusätzlich 0.3 Abstellplätze pro Wohnung für Besucher. Garagenvorplätze zu Einzelgaragen dürfen nicht als Besucherparkplätze mitgezählt werden.
 - bei Verkaufsgeschäften, Büros, Kleingewerbe: 1 Abstellplatz pro 30 m² anrechenbare Geschossfläche (mindestens 1 Abstellplatz pro Betrieb);
 - bei Lagerhäusern, Grossgewerben und Industriebauten setzt der Gemeinderat die Anzahl der Abstellflächen von Fall zu Fall fest;
 - bei Bauten und Anlagen mit grossem Publikumsverkehr (Arztpraxen, Bürobetriebe, Coiffeursalons, Postgebäuden usw.) bestimmt der Gemeinderat die Anzahl der zu schaffenden Parkplätze nach dem voraussichtlichen Bedarf, wobei die Richtlinien der Vereinigung Schweizerischer Strassenfachleute (VSS) wegleitend sind.
- 2) Sofern besondere Gründe oder das öffentliche Interesse es rechtfertigen, kann der Gemeinderat die Anzahl der Parkplätze erhöhen oder beschränken.
- 3) Der Gemeinderat kann eine grössere Anzahl Abstellplätze verlangen oder eine etappenweise Schaffung bewilligen, sowie die Anzahl Abstellplätze reduzieren oder untersagen, wenn besondere Gründe dies rechtfertigen. Als besondere Gründe für eine Reduktion gelten insbesondere der Schutz des Ortsbildes, Nutzungen mit nachhaltig geringem Verkehrsaufkommen wie Alterswohnungen sowie die Realisierung energieeffizienter Bau- und Nutzungskonzepte im Sinne der 2000 Watt Gesellschaft.
- 4) Der Platz pro Auto muss mindestens 12 m² betragen, Zufahrtsflächen nicht eingerechnet.
- 5) Bei neuen Überbauungen ist sicherzustellen, dass eine dem mittel- bis langfristigen Bedarf genügende Versorgungsinfrastruktur im Bereich der Elektromobilität zur Verfügung gestellt wird.
- 6) Offene Parkplätze sind in der Regel mit einem durchlässigen Belag (Rasengittersteine, Verbundsteine usw.) zu versehen.
- 7) Bei Bauvorhaben mit mehr als 15 Parkplätzen ist die darüber hinaus gehende Parkierungsfläche unterirdisch (als Einstellhalle im Sinne von §13a PBV) anzulegen.

Art. 54 Ersatzabgabe

- 1) Wenn die örtlichen Verhältnisse die Erstellung von Abstell- und Verkehrsflächen nur in beschränktem Umfang oder gar nicht zulassen oder die Kosten unzumutbar sind, so hat der Bauherr für die fehlenden Abstellflächen eine Ersatzabgabe zu entrichten.

Art. 44 Abstellflächen für Fahrzeuge

- 1) Der Gemeinderat setzt die Mindestzahl der Autoabstellplätze im Zusammenhang mit der Erteilung der Baubewilligung unter Berücksichtigung folgender Normen fest (das Total ist jeweils aufzurunden):
 - bei Wohnbauten: 1.5 Abstellplätze pro Wohnung, bei Mehrfamilienhäusern zusätzlich 0.3 Abstellplätze pro Wohnung für Besucher. Garagenvorplätze zu Einzelgaragen dürfen nicht als Besucherparkplätze mitgezählt werden.
 - bei Verkaufsgeschäften, Büros, Kleingewerbe: 1 Abstellplatz pro 30 m² anrechenbare Geschossfläche (mindestens 1 Abstellplatz pro Betrieb);
 - bei Lagerhäusern, Grossgewerben und Industriebauten setzt der Gemeinderat die Anzahl der Abstellflächen von Fall zu Fall fest;
 - bei Bauten und Anlagen mit grossem Publikumsverkehr (Arztpraxen, Bürobetriebe, Coiffeursalons, Postgebäuden usw.) bestimmt der Gemeinderat die Anzahl der zu schaffenden Parkplätze nach dem voraussichtlichen Bedarf, wobei die Richtlinien der Vereinigung Schweizerischer Strassenfachleute (VSS) wegleitend sind.
- 2) Sofern besondere Gründe oder das öffentliche Interesse es rechtfertigen, kann der Gemeinderat die Anzahl der Parkplätze erhöhen oder beschränken.
- 3) Der Platz pro Auto muss mindestens 12 m² betragen, Zufahrtsflächen nicht eingerechnet.
- 4) Sofern besondere Gründe es rechtfertigen, kann der Gemeinderat eine etappenweise Realisierung der Abstellplätze bewilligen.
- 5) Offene Parkplätze sind in der Regel mit einem durchlässigen Belag (Rasengittersteine, Verbundsteine usw.) zu versehen.

Art. 45 Ersatzabgabe

- 1) Wenn die örtlichen Verhältnisse die Erstellung von Abstell- und Verkehrsflächen nur in beschränktem Umfang oder gar nicht zulassen oder die Kosten unzumutbar sind, so hat der Bauherr für die fehlenden

Abs. 4 bisher neu in Abs. 3 geregelt.

Neuer Abs. 5: Möglichkeit zur Aufrüstung im Bereich der Elektromobilität sichern. Absicht: Für Thematik sensibilisieren.

Neuer Abs. 7: Versärfte Vorgaben bzgl. unterirdischer Parkierung

<p>²⁾ Die Ersatzabgabe pro fehlende Abstellfläche beträgt Fr. 8'000.-. Die Ersatzabgabe wird zweckgebunden für die Erfüllung raumplanerischer Aufgaben eingesetzt und ist innert 30 Tagen nach Eintritt der Rechtskraft der Baubewilligung zu bezahlen.</p>	<p>Abstellflächen eine angemessene Ersatzabgabe zu entrichten.</p> <p>²⁾ Die Ersatzabgabe pro fehlende Abstellfläche beträgt Fr. 6'000.- (Kostenstand 1. Januar 2010), angepasst an den Zürcher Index der Wohnbaukosten. Die Ersatzabgabe ist innert 30 Tagen nach Eintritt der Rechtskraft der Baubewilligung zu bezahlen.</p> <p>³⁾ Die Ersatzabgaben für die Abstellflächen sind für Erstellung, Ausbau, Erneuerung, Unterhalt, Betrieb und Subventionierung von öffentlich benutzbaren Abstell- und Verkehrsflächen für Motorfahrzeuge und Fahrräder sowie für die Förderung des öffentlichen Verkehrs zu verwenden.</p>	<p>Seit der letzten Revision veränderte sich der Index nur leicht. Die Höhe der Ersatzabgabe kann bei der nächsten Revision angepasst werden</p> <p>Zweckgebundenheit für Ersatzabstellplätze nicht mehr zeitgemäss.</p>
<hr/>		
<p>Art. 55 Mobilitätskonzept</p> <p>¹⁾ Der Gemeinderat kann für Projekte mit erhöhtem Verkehrsaufkommen in Planungs- und Baubewilligungsverfahren Mobilitätskonzepte verlangen, wenn:</p> <ol style="list-style-type: none"> sich Überlastungen auf dem übergeordneten Strassennetz abzeichnen; dies zur Sicherstellung der Verkehrssicherheit oder zur Vermeidung zusätzlicher Immissionen auf Wohn- und Kernzonen notwendig ist; die minimal erforderliche Parkplatzzahl (autoarme Nutzungen, Schutzobjekte) unterschritten wird; Bauten und Anlagen mehr als 50 Parkplätze/ha anrechenbare Grundstückflächen aufweisen; Eine nutzungsbezogene Zuordnung von Parkplätzen aufgehoben wird. <p>²⁾ Mobilitätskonzepte zeigen für besondere Nutzungen und besondere Verhältnisse Massnahmen auf, die den induzierten Verkehr mit den Strassenkapazitäten sowie mit dem öffentlichen Verkehr und Langsamverkehr abstimmen.</p> <p>³⁾ Mobilitätskonzepte müssen folgende Mindestinhalte aufweisen:</p> <ol style="list-style-type: none"> Ziel, Zweck und Zuständigkeit Projektbeschreibung mit den wichtigsten Eckdaten: Nutzungen, Herleitung der Anzahl Auto-Parkfelder und Veloabstellplätze, ÖV- und Velo-/Fussverkehrs-Anbindung, wichtigste Ziele und Quellen des erwarteten Verkehrsaufkommens Art der Parkraumbewirtschaftung Informationen und Anreize zum Benützen des öffentlichen Verkehrs und des Fuss- und Veloverkehrs Massnahmen zur Vermeidung zusätzlicher Verkehrsbelastung mit motorisiertem Verkehr in den Kern- und Wohnzonen Monitoring/Controlling Massnahmen/Sanktionen, sofern Ziele nicht erreicht werden 	<p>Art. 52 Einstellräume für Fahrräder und Kinderwagen</p> <p>In Mehrfamilienhäusern sind zweckmässige Einstellräume für Fahrräder und Kinderwagen zu erstellen.</p>	<p>Gem. Vorlage Energie-Schweiz/MIPA</p> <p>Grundlage für Forderung von Besucher- und Kurzzeit-Veloparkplätzen.</p>
<hr/>		
<p>Art. 56 Einstellräume für Fahrräder und Kinderwagen</p> <p>¹⁾ In Mehrfamilienhäusern sind in der Nähe des Hauseinganges gedeckte und leicht zugängliche Einstellräume für Fahrräder und Kinderwagen zu erstellen und als solche zu bezeichnen. Der Bedarf errechnet sich nach der Schweizer Norm VSS-40065.</p> <p>²⁾ Bei Gebäuden mit Publikumsverkehr sowie bei grösseren Überbauungen sind zusätzlich genügend leicht zugängliche Abstellflächen für Kunden und Besucher zu schaffen.</p>	<p>Art. 52 Einstellräume für Fahrräder und Kinderwagen</p> <p>In Mehrfamilienhäusern sind zweckmässige Einstellräume für Fahrräder und Kinderwagen zu erstellen.</p>	<p>Grundlage für Forderung von Besucher- und Kurzzeit-Veloparkplätzen.</p>

<p>Art. 57 Ersatzabgaben für Spielplätze Kann eine Bauherrschaft die gemäss § 158 PBG erforderlichen Spielplätze und Freizeitanlagen aufgrund der Platzverhältnisse nicht erstellen, so hat sie pro m² nicht erstellte Fläche eine einmalige Ersatzabgabe von Fr. 200.- zu entrichten.</p>		<p><i>Hinweis: Die Abgabe darf nur eine Option sein, wenn es von den Platzverhältnissen her nicht anders möglich ist.</i></p>
c. Abstände		
<p>Art. 58 Zusammenbau Der Zusammenbau an der Zonengrenze ist im Sinne von § 129 Abs. 2 PBG gestattet, sofern die zulässige Fassadenlänge gesamthaft nicht überschritten wird.</p>	<p>Art. 46 Zusammenbau 1) Der Zusammenbau an der Grenze ist im Sinne von § 129 Abs. 2 PBG gestattet, sofern die zulässige Fassadenlänge gesamthaft nicht überschritten wird. 2) Aus Gründen des Ortsbildschutzes und des Strassenbildes sowie bei verdichteter Bauweise können die Grenz- und Gebäudeabstände mit Bewilligung des Gemeinderates unterschritten werden.</p>	
d. Höhenmasse		
<p>Art. 59 Gesamthöhe und Fassadenhöhe 1) Die maximal zulässige Gesamthöhe ist für jede Zone in Anhang 1 dieses Reglements festgelegt. Sie ist abhängig von der Dachform. a) Für Bauten mit Flachdach oder Pultdach gilt der Grundwert. b) Für Schrägdachbauten mit First im mittleren Drittel ¹ gilt am First die maximale Gesamthöhe. Die traufseitige Fassadenhöhe darf den Grundwert nicht übersteigen. c) Wo nichts Anderes festgelegt ist, entspricht die maximal zulässige Fassadenhöhe dem Grundwert 2) Für Bauten, welche die ÜZ-C beanspruchen, reduzieren sich die entsprechenden Werte (Grundwert, maximale Gesamthöhe) um 3.0 m. 3) Bei Abgrabungen von mehr als 1.0 m reduziert sich die zulässige Fassadenhöhe am entsprechenden Punkt um das 1.0 m übersteigende Mass der Abgrabung. Nicht darunter fallen Einstellhallen-Zufahrten bis zu einer Breite von max. 6.0 m und einer Höhe von max. 3.0 m oder kleinere Terrainvertiefungen für einzelne Hauseingänge sowie die zugehörigen, technisch notwendigen Böschungseinschnitte. Diese dürfen nicht als zusätzliches, talseitiges Geschoss in Erscheinung treten. Bergseitige Abgrabungen von mehr als 3.0 m sind nicht zulässig.</p>	<p>Art. 5 Massgebliche Höhe 1) Die massgebliche Höhe ist die Höhe über Meer, die sich aus der in den Zonenbestimmungen festgelegten maximal zulässigen Fassadenhöhe gemäss § 122 Abs. 4 PBG in der talseitigen bzw. in der am tiefsten liegenden Fassade einer Baute ergibt (vgl. Anhang G). 2) Die massgebliche Höhe darf von den übrigen Fassaden, mit Ausnahme der Giebeldreiecke, nicht überschritten werden, ausser - um höchstens 3.50 m, wo die Fassade des Attikageschosses, in der Ebene der Fassade der Hauptgeschosse liegt oder gegenüber dieser Ebene um weniger als 45° zurückgesetzt ist. Mindestens eine Fassade muss gegenüber der Hauptfassade zurückspringen, wobei bei Bauten in Hanglagen die talseitige Fassade im Attikageschoss zurückspringen muss, - um höchstens 1.50 m, wo in Hanglagen die Geschosse in Fallrichtung versetzt werden. 3) Wo in Hanglagen parallel zum Hang geneigte Pultdächer erstellt werden, gilt in allen Fassaden die maximal zulässige Fassadenhöhe.</p>	<p><i>Umsetzung PBG/IVHB</i></p>
<p>Art. 60 Fassadenhöhe bei Schrägdachbauten mit erhöhter ÜZ (ÜZ-B) Bei Schrägdachbauten, welche die erhöhte ÜZ-B beanspruchen, muss die maximale, traufseitige Fassadenhöhe auf zwei gegenüberliegenden Seiten mindestens 1.5 m unter dem Grundwert (der Gesamthöhe) liegen.</p>		<p><i>Umsetzung PBG/IVHB</i></p>
<p>Art. 61 Gesamt- und Fassadenhöhe bei Flachdachbauten mit erhöhter ÜZ (ÜZ-B) Flachdachbauten, welche die erhöhte ÜZ-B beanspruchen, müssen folgende Bedingungen erfüllen:</p>		<p><i>Umsetzung PBG/IVHB</i></p>

¹ Mittleres Drittel zwischen den projizierten Fassadenlinien

<ul style="list-style-type: none"> - Gesamt- und Fassadenhöhe liegen mindestens 1.5 m unter dem Grundwert oder - das oberste Geschoss muss auf einer Seite um mindestens 3.0 m von der Fassadenflucht zurückversetzt sein. Auf der rückversetzten Seite müssen die obersten Punkte der Brüstung mindestens 1.5 m unterhalb der Dachkonstruktion des obersten Geschosses liegen. Das oberste Geschoss darf in seiner Grundfläche und Erscheinung maximal 2/3 der Grundfläche des darunterliegenden Geschosses betragen. 		
e. Schutz des Orts- und Landschaftsbilds		
<p>Art. 62 Dachgestaltung</p> <ol style="list-style-type: none"> 1) Dächer sind in Form, Farbe und Materialisierung so zu gestalten, dass sie eine ruhige Gesamtwirkung im Quartier gewährleisten. 2) Für Solaranlagen auf Dächern gelten die Vorgaben des Raumplanungsrechts des Bundes. 3) Dachaufbauten (Lukarnen, Dacheinschnitte, Dachfenster) sind zulässig, wenn sich eine ästhetisch und architektonisch gute Lösung ergibt. Bei Schrägdachbauten, deren Gesamthöhe über dem Grundwert liegt, hat der Abstand zwischen Dachaufbauten und den seitlichen Fassaden mindestens 2 m und zur maximalen Gesamthöhe mindestens 0.5 m zu betragen. 4) Bei Schrägdachbauten, deren Gesamthöhe über dem Grundwert liegt, haben die Dachgeschosse auf zwei gegenüberliegenden Seiten über der Schnittlinie Dach/Fassade Schrägdächer aufzuweisen. Diese dürfen einen Winkel von 45° nicht übersteigen. 5) Flachdächer auf Hauptbauten sind nach Möglichkeit extensiv zu begrünen oder energetisch zu nutzen. 	<p>Art. 47 Dachgestaltung</p> <ol style="list-style-type: none"> 1) Dachaufbauten und -einschnitte dürfen in ihrer gesamten Länge (ohne Dachvorsprünge) 2/5 der zugeordneten Fassadenlänge nicht übersteigen. 2) Dachformen sind so zu gestalten und Bedachungsmaterialien so zu wählen, dass eine ruhige Gesamtwirkung entsteht. 	<p><i>Abs. 1 - 3: Übernahme MBZR.</i></p> <p><i>Abs. 2 ersetzt bisherigen Art. 48, Verweis auf Art. 18 RPG.</i></p>
	<p>Art. 48 Solaranlagen</p> <ol style="list-style-type: none"> 1) An bestehenden Gebäuden sind Solaranlagen an der Gebäudehülle ästhetisch sorgfältig anzuordnen. 2) Bei Neubauten sind Solaranlagen als Dach- oder Fassadenelemente in die Gebäudehülle zu integrieren. 3) Gebäudeunabhängige Solaranlagen sind in die Umgebung zu integrieren. 	<p><i>Vorgaben gem. Raumplanungsgesetz, Art. 18.</i></p>
<p>Art. 63 Terrassenbauten</p> <p>Terrassenbauten an Hanglagen sind nur zulässig,</p> <ul style="list-style-type: none"> - wenn ein genehmigter Gestaltungsplan vorliegt - wenn das Orts- und Landschaftsbild nicht beeinträchtigt wird. 		<p><i>Zur Sicherstellung, dass allfällige Terrassenbauten ins Quartier passen</i></p>
<p>Art. 64 Terrainveränderungen</p> <ol style="list-style-type: none"> 1) In Hanglagen sind die Bauten so den topografischen Verhältnissen anzupassen, dass Terrainveränderungen auf ein erforderliches Minimum beschränkt bleiben. 2) Neu anzulegende Böschungen und Stützmauern sind naturnah zu bauen. Stützmauern sind zu begrünen. 	<p>Art. 49 Terrainveränderungen</p> <p>In Hanglagen sind die Bauten so den topografischen Verhältnissen anzupassen, dass Terrainveränderungen auf ein erforderliches Minimum beschränkt bleiben.</p>	
<p>Art. 65 Eingliederung von Einstellhallen</p> <p>Einstellhallen, welche ausserhalb der ÜZ für Haupt- und Nebenbauten liegen, dürfen nicht über das gewachsene oder max. um 1 m höher gelegte Terrain hinausragen. Der Gemeinderat kann in begründeten Einzelfällen Ausnahmen gewähren, sofern eine gute</p>		

<p>landschaftliche und ortsbauliche Eingliederung sichergestellt werden kann.</p>		
<p>Art. 66 Umgebungsgestaltung und Bepflanzung</p> <p>1) Umgebungsflächen sind, auf ihren Zonen- und Nutzungszweck abgestimmt, mit einem hohen Grünanteil aus einheimischen, standortgerechten Pflanzenarten anzulegen. Dazu ist in der Regel ein Umgebungsplan einzureichen. Bei kleineren Bauvorhaben kann der Gemeinderat auf diesen Plan verzichten. Die ausgeführte Umgebungsgestaltung ist innert Jahresfrist nach Bauabnahme des Bauprojektes durch die Baukontrolle zu überprüfen.</p> <p>2) Nicht der Erschliessung oder dem Aufenthalt dienende Flächen sind zu begrünen. Grössere, unbegrünte Steinflächen, z. B. aus Bahnschotter, sind nicht zulässig.</p> <p>3) Invasive, gebietsfremde Arten sind nicht zulässig.</p> <p>4) Zur Durchgrünung des Ortsbildes kann der Gemeinderat Bereiche mit Baumgruppen und Alleen festlegen. Im Baubewilligungsverfahren können für den Strassenraum wichtige Bäume vorgeschrieben werden.</p> <p>5) In landschaftlich exponierten Lagen und an Siedlungsrändern sind erhöhte Anforderungen an die Einpassung in das Landschaftsbild zu erfüllen. Die Randbereiche sind als naturnahe und ökologisch wertvolle Grünstrukturen anzulegen.</p>	<p>Art. 50 Umgebungsgestaltung</p> <p>1) Die Umgebung ist möglichst naturnah zu gestalten. Einheimische und standortgerechte Pflanzen sind zu bevorzugen.</p> <p>2) Nicht zulässig sind Pflanzenarten, welche zu Schäden in landwirtschaftlichen Kulturen führen können.</p> <p>3) Der Gemeinderat erlässt nach Bedarf weitergehende Richtlinien oder Empfehlungen.</p>	<p>Übernahme MBZR.</p>
<p>Art. 67 Zonenrandbepflanzung</p> <p>1) Der Zonenplan legt Bereiche fest, in welchen im Rahmen von Bauvorhaben Baumreihen oder Hecken zu pflanzen und dauernd zu erhalten sind. Als Zonenrandbepflanzung gelten Grünstrukturen, welche den Übergang zwischen Bauzone und Nichtbauzone ökologisch und visuell markieren. Sie sind innerhalb der Bauzone zu erstellen.</p> <p>2) Die Zonenrandbepflanzung hat über die gesamte Länge eine durchschnittliche Breite von mindestens 2 m aufzuweisen. Die Minimalbreite von 1.5 m darf nicht unterschritten werden. Innerhalb dieses Bereichs sind keine Stützmauern zulässig.</p> <p>3) Für die Anpflanzung von Hecken sind nur einheimische und standortgerechte Strauch- oder Hochstammarten zu verwenden. Es ist eine möglichst grosse Vielfalt an Straucharten anzustreben.</p>		<p>Im ZP bezeichnete Bereiche: Schachenweid, westlich Industrie (MSD).</p>
<p>f. Schutz der Gesundheit</p>		
<p>Art. 68 Lärmbelastete Gebiete</p> <p>1) In lärmbelasteten Gebieten gelten Art. 29 bis 31 der Eidgenössischen Lärmschutzverordnung (LSV). Eine Gestaltungsplan- oder Baubewilligung für Gebäude mit lärmempfindlicher Nutzung kann erst nach Vorliegen eines entsprechenden Nachweises, dass der massgebliche Grenzwert eingehalten wird, erteilt werden.</p> <p>2) Kann der Grenzwert trotz Lärmschutzmassnahmen nicht eingehalten werden, so ist das überwiegende Interesse auszuweisen und der kantonalen Dienststelle Umwelt und Energie ist ein Gesuch um eine Ausnahmegewilligung gemäss Art. 30 LSV, bzw. eine Zustimmung gemäss Art. 31 LSV einzureichen.</p>		<p>Übernahme MBZR.</p>

<p>³⁾ Bei Parzellen, die nach 1985 in eine Bauzone eingezont wurden, gilt Art. 29 LSV und es besteht keine Möglichkeit von Ausnahmen.</p>	
<p>Art. 69 Beleuchtung</p> <p>1) Beleuchtungsanlagen, die Aussenbereiche erhellen, sind so einzurichten, dass sie keine störenden Immissionen ausserhalb ihres Bestimmungsbereichs verursachen.</p> <p>2) Festinstallierte Beleuchtungsanlagen im Freien, insbesondere Areal- und Fassadenbeleuchtungen, Leuchtreklamen und Reklamebeleuchtungen sowie himmelwärts gerichtete Lichtquellen sind bewilligungspflichtig. Für grössere Anlagen ist ein Beleuchtungskonzept zu erstellen.</p> <p>3) Sie werden bewilligt, wenn sie den Empfehlungen des BAFU entsprechen und dem 7-Punkte-Plan der Vollzugshilfe «Empfehlungen zur Vermeidung von Lichtemissionen» genügen. Bestehende Anlagen sind bei Bedarf nachträglich zu prüfen und gegebenenfalls anzupassen und zu sanieren.</p> <p>4) Sportplatzbeleuchtungen sowie Beleuchtungen von Gewerbearealen dürfen in der Regel nur von 06.00 bis 22.00 Uhr betrieben werden und zusammen mit der Strassenbeleuchtung nicht zu wesentlichen zusätzlichen Lichtimmissionen führen.</p>	<p><i>Umsetzung Ziel der siedlungsverträglichen Entwicklung der Arbeitszonen gem. SLB.</i></p>
<p>Art. 70 Technische Gefahren</p> <p>1) Bei der Änderung der Bau- und Zonenordnung und bei Sondernutzungsplanungen in technischen Gefahrenbereichen gemäss Konsultationskarte «Technische Gefahren», die eine deutliche Erhöhung des Risikos für die Bevölkerung zur Folge haben, sind raumplanerische Massnahmen, Schutzmassnahmen am geplanten Objekt oder Sicherheitsmassnahmen bei Anlagen oder Betrieben mit störfallrelevanten Gefahren zu prüfen und festzulegen</p> <p>2) In eingezonten Gebieten mit einem hinterlegten Risikobericht ist zu prüfen, ob die darin getroffenen Annahmen weiterhin aktuell sind. Ändern sich die Annahmen wesentlich, insbesondere zu den vorgesehenen Nutzungen, ist der Risikobericht zu aktualisieren.</p> <p>3) In eingezonten Gebieten mit einer Auflage für Schutzmassnahmen (z.B. Personenzahlbeschränkung, ausreichende Abstände zur Risikoquelle, Anordnung der Raumaufteilung und der Notausgänge, Objektschutzmassnahmen am Gebäude) sind bei Bauvorhaben diese Schutzmassnahmen der Dienststelle Umwelt und Energie zur Beurteilung einzureichen. In eingezonten Gebieten ohne Auflagen für Schutzmassnahmen sind mögliche Schutzmassnahmen mit der Dienststelle Umwelt und Energie frühzeitig im Rahmen der Planung eines Bauvorhabens zu besprechen.</p> <p>4) Schutzmassnahmen und raumplanerische Massnahmen sind im Baubewilligungsverfahren umzusetzen.</p> <p>5) Bei Nutzungsänderungen und -erweiterungen von Risikoanlagen ist die Situation hinsichtlich der technischen Gefahren gem. Störfallverordnung (StFV) zu überprüfen. Es ist ein Risikobericht mit Massnahmen zur Risikoreduktion zu erstellen. Neue Betriebe oder betriebliche Erweiterungen, welche das Störfallrisiko</p>	<p><i>Umsetzung MBZR.</i></p> <p><i>Umsetzung gem. Positionspapier Schachenweid</i></p>

gegenüber den Wohnzonen potenziell erhöhen, sind nicht zulässig.

Art. 71 Antennenanlagen

Analog BZR Gemeinde
Wolhusen

- 1) Als Antennenanlagen gelten Anlagen, die dem draht- und kabellosen Empfang sowie der draht- und kabellosen Übermittlung dienen. Als visuell wahrnehmbare Antennenanlagen gelten Anlagen, die nicht bzw. nicht hinreichend kaschiert sind und aufgrund ihres Erscheinungsbildes als Antennenanlage erkennbar sind.
- 2) Für die Erteilung einer Baubewilligung für eine Mobilfunkanlage ist folgendes Vorverfahren erforderlich:
 - Der Mobilfunkbetreiber teilt der Gemeinde mit, in welchem Umkreis der Bau einer Anlage beabsichtigt ist.
 - Der Mobilfunkbetreiber kann einen Standortvorschlag vorlegen. Dieser ist unter Berücksichtigung des Dialogmodells und des Kaskadenmodells gemäss nachfolgenden Absätzen zu begründen.
 - Die Gemeinde prüft den Standort und kann alternative Standorte vorschlagen.
- 3) Nach Ablauf des Vorverfahrens gemäss Abs. 2, spätestens aber nach einer Frist von drei Monaten kann der Betreiber das Baubewilligungsverfahren einleiten. Ist der von der Gemeinde vorgeschlagene Standort gemäss Prüfung des Betreibers realisierbar (technisch, wirtschaftlich, privat- und planungsrechtlich), hat der Betreiber diesen Standort zu übernehmen.
- 4) Für die Standortevaluation visuell wahrnehmbarer Antennenanlagen gelten folgende Prioritäten (1 = höchste Priorität):
 - Priorität 1: Arbeitszone
 - Priorität 2: Zonen für Sport- und Freizeitanlagen, Zonen für öffentliche Zwecke, Wohn- und Arbeitszonen
 - Priorität 3: In den übrigen Bauzonen sind visuell wahrnehmbare Antennenanlagen nur zulässig, wenn kein Standort in einem der Priorität 1 oder 2 zugeordneten Gebiet möglich ist.
- 5) In Wohnzonen, in den Zentrumszonen und in den Wohn- / Arbeitszonen sind Antennenanlagen nur zulässig, wenn sie überdies einen funktionalen Bezug (die Antennenanlage hat von ihren Dimensionen her der in den genannten Zonen üblichen Ausstattung zu entsprechen) zu diesen Zonen aufweisen. Sie sind unauffällig zu gestalten.
- 6) An Kulturdenkmäler in der Kernzone A, der Kernzone B Schachen und in der Landschaftsschutzzone sind visuell wahrnehmbare Mobilfunkantennenanlagen nicht zulässig.

g. Energie

Art. 72 Umweltschutz, Energie

- 1) Gesamtüberbauungen und Einzelbauten sind nach dem Energiegesetz (KE nG) so zu erstellen, dass sie mit möglichst geringem Aufwand an Energie wirtschaftlich genutzt werden können und die Umweltbelastung möglichst klein gehalten wird.
- 2) Im Rahmen von Gestaltungs- und Bebauungsplänen legt der Gemeinderat erhöhte Anforderungen an die

<p>Energieeffizienz, den Anteil erneuerbarer Energien und die Eigenstromproduktion fest.</p> <p>3) Der Gemeinderat erlässt ein Energiekonzept, das die Grundsätze der übergeordneten und der kommunalen Energiepolitik räumlich konkretisiert. Das Konzept dient der Gemeinde als Grundlage für ihre weiteren Arbeiten im Bereich der Energiepolitik.</p>		
<p>Art. 73 Anschluss Fernwärmenetz</p> <p>1) Grundeigentümer können zum Anschluss ihrer Liegenschaften an ein Fernwärmenetz, das mehrheitlich lokale Abwärme oder erneuerbare Energien nutzt, verpflichtet werden, wenn die Wärme zu technisch und betrieblich gleichwertigen Bedingungen angeboten werden kann und die Mehrkosten gegenüber Wärme aus konventionellen Anlagen wirtschaftlich vertretbar sind.</p> <p>2) Von der Anschlusspflicht ausgenommen sind Bauten, die bereits mehrheitlich erneuerbare Energien oder Abwärme nutzen.</p> <p>3) Für im Rahmen eines Gestaltungsplans an das bestehende Fernwärmenetz angeschlossene Gebäude bleibt die Anschlusspflicht grundsätzlich bestehen. Dies betrifft namentlich die ehemaligen Gestaltungspläne Mättelguet 1. und 2. Etappe sowie La Familia.</p>		<p><i>Anschluss Fernwärmenetz für bestehende GP-Gebiete gewährleisten.</i></p>
<p>IV. Gebühren, Straf- und Schlussbestimmungen</p>	<p>4. Aufsicht, Vollzug, Strafen</p>	
	<p>Art. 54 Zuständigkeit, Sachverständige, Kommissionen</p> <p>1) Die Aufsicht über das Bauwesen und die Handhabung dieses Reglementes ist Sache des Gemeinderates.</p> <p>2) Der Gemeinderat kann einer von ihm bestimmten Kommission Fragestellungen zum Bauwesen zur Begutachtung vorlegen. Diese stellt dem Gemeinderat Antrag.</p> <p>3) Der Gemeinderat ist berechtigt, Sachverständige als neutrale Fachleute beizuziehen (vgl. § 93 ff VRG).</p>	<p><i>Zuständigkeit neu in Art. 2 geregelt.</i></p>
<p>Art. 74 Baukontrolle / Freilegung Grenzpunkte</p> <p>Zwecks Erleichterung der Kontrolle sind bei der Aussteckung des Baugespannes die Grenzpunkte des Baugrundstückes freizulegen und gut sichtbar zu markieren.</p>	<p>Art. 55 Baukontrolle / Freilegung Grenzpunkte</p> <p>Zwecks Erleichterung der Kontrolle sind bei der Aussteckung des Baugespannes die Grenzpunkte des Baugrundstückes freizulegen und gut sichtbar zu markieren.</p>	
	<p>Art. 56 Ausnahmen</p> <p>1) Wenn wichtige Gründe vorliegen, kann der Gemeinderat aufgrund von § 37 und § 133 PBG Ausnahmen von den Vorschriften dieses Reglementes bewilligen.</p> <p>2) Ausnahmen von den Vorschriften dieses Reglementes kann der Gemeinderat überdies bewilligen:</p> <ul style="list-style-type: none"> - wenn die Einhaltung der Vorschriften im Einzelfall zu einer offensichtlich unzumutbaren Lösung führen würde; - für öffentliche und im öffentlichen Interesse stehende Bauten und Anlagen; - für bestehende gewerbliche oder landwirtschaftliche Bauten. 	<p><i>In PBG genügend geregelt.</i></p>
<p>Art. 75 Gebühren</p> <p>1) Die Gebühren für die amtlichen Kosten von Entscheidungen und die übrigen Aufwendungen bei der Erfüllung planungs- und baurechtlicher Aufgaben werden nach Aufwand in Rechnung gestellt. Zudem hat die</p>	<p>Art. 57 Gebühren</p> <p>1) Die Gemeinde erhebt bei den Gesuchstellern für die amtlichen Tätigkeiten kostendeckende Gebühren, bestehend aus der Grundgebühr gemäss Abs. 2 und allfälligen weiteren Gebühren gemäss Abs. 3 bis 8.</p>	<p><i>Übernahme MBZR, analog Gemeinde Wolhusen</i></p>

<p>Gemeinde Anspruch auf Ersatz von Auslagen für den Beizug von Fachpersonen, die Durchführung von Expertisen und die Baukontrolle.</p> <p>2) Die zuständige Stelle legt den massgebenden Stundensatz zwischen Fr. 60.– und 200.– fest.</p> <p>3) Gebühren und Auslagen hat zu tragen, wer die entsprechenden Handlungen veranlasst.</p> <p>4) Die Gemeinde kann zur Sicherstellung von Gebühren und Ersatzabgaben Kostenvorschüsse verlangen.</p>	<p>2) Die Grundgebühr für die Prüfung der Baugesuche, deren Beurteilung und den Verwaltungsaufwand berechnet sich nach der Tabelle im Anhang I.</p> <p>3) Aufwendungen wie Porti, Publikationen in Zeitungen und Kantonsblatt usw. werden separat in Rechnung gestellt.</p> <p>4) Für die Prüfung von Voranfragen, Gestaltungs- und Bebauungspläne usw. erhebt die Gemeinde eine Gebühr, die sich nach Zeitaufwand bemisst.</p> <p>5) Beim Beizug von externen Fachleuten (z.B. für Prüfung von Baugesuchen, Behandlung von Einsprachen usw.) werden die Arbeiten nach Zeitaufwand gemäss Verordnung über den Gebührenbezug der Gemeinden (SRL 687) verrechnet.</p> <p>6) Für spezielle Gutachten erhebt die Gemeinde einen Kostenvorschuss.</p> <p>7) Für Aufwendungen im Zusammenhang mit widerrechtlich erstellten Bauten erhebt die Gemeinde Gebühren nach Zeitaufwand.</p> <p>8) Die Gebühren für Baukontrollen und Aufwendungen nach Erteilung der Baubewilligung werden nach erfolgter Schlussabnahme dem Gesuchsteller nach effektivem Zeitaufwand und separat in Rechnung gestellt.</p>	
<p>Art. 76 Strafbestimmungen zum Schutz der Naturobjekte</p> <p>1) Wer vorsätzlich und ohne Berechtigung ein Natur- schutzobjekt zerstört oder schwer beschädigt wird gemäss § 53 Abs. 1 NLG mit Freiheitsstrafe bis zu einem Jahr oder Geldstrafe bestraft. In leichten Fällen oder wenn der Täter fahrlässig handelt, ist die Strafe Busse bis zu Fr. 40'000.-.</p> <p>2) Wer die Vorschriften in den Art. 36, 37 und 38 BZR verletzt, wird gemäss § 53 Abs. 2 NLG mit Busse bis Fr. 20'000.- in leichten Fällen bis Fr. 5'000.- bestraft.</p>	<p>Art. 58 Strafen, Wiederherstellung</p> <p>1) Die Vorschriften des Planungs- und Baugesetzes über die Wiederherstellung des gesetzmässigen Zustandes § 209 PBG und die Einstellung der Bauarbeiten § 210 PBG gelten auch für die Vorschriften dieses Reglementes.</p> <p>2) Wer vorsätzlich und ohne Berechtigung ein Natur- schutzobjekt zerstört oder schwer beschädigt, wird gemäss § 53 Abs. 1 NLG mit Freiheitsstrafen bis zu einem Jahr oder Geldstrafe bestraft. In leichten Fällen oder wenn der Täter fahrlässig handelt, ist die Strafe Busse bis zu Fr. 40'000.-.</p> <p>3) Wer die Vorschriften in den Art. 26, 28 und 37 BZR verletzt, wird gemäss § 53 Abs. 2 NLG mit Busse bis Fr. 20'000.- in leichten Fällen bis Fr. 5'000.- be- straft.</p>	<p><i>Abs. 1 nicht notwendig, PBG gilt ohnehin.</i></p> <p><i>Art. 37-39: Naturschutz- zone, Landschaftsschutz- zone, Naturobjekte</i></p>
	<p>5. Schlussbestimmungen</p> <p>Art. 59 Rechtsschutz</p> <p>Gegen alle in Anwendung dieses Reglements gefas- serten Beschlüsse und Entscheide des Gemeinderates kann innert 20 Tagen seit Zustellung beim Verwaltungs- gericht Verwaltungsgerichtsbeschwerde eingereicht werden.</p>	
<p>Art. 77 Schlussbestimmungen</p> <p>1) Dieses Reglement tritt nach der Annahme durch die Einwohnergemeinde mit der Genehmigung des Re- gierungsrates in Kraft. Es ersetzt das Bau- und Zonenreglement vom 17. März 2011 und die seitheri- gen Anpassungen.</p> <p>2) Alle zur Zeit seines Inkrafttretens noch nicht entschie- denen Baugesuche sind nach diesen Vorschriften zu beurteilen.</p> <p>3) Folgende Gestaltungspläne und deren allenfalls nachträglich erfolgten Änderungen werden mit der Genehmigung des vorliegenden Bau- und Zonenreg- lements durch den Regierungsrat aufgehoben:</p> <p>a) Gewerbering 2 (2013)</p>	<p>Art. 60 Inkrafttreten, Übergangsbestimmungen</p> <p>1) Dieses Reglement tritt nach der Annahme durch die Einwohnergemeinde mit der Genehmigung des Re- gierungsrates in Kraft. Es ersetzt das Bau- und Zonenreglement vom 1. Dezember 1989 und die seit- herigen Anpassungen.</p> <p>2) Alle zur Zeit seines Inkrafttretens noch nicht entschie- denen Baugesuche sind nach diesen Vorschriften zu beurteilen.</p> <p>3) Wo Gestaltungspläne im Widerspruch zu diesem Reglement stehen, kann der Gemeinderat eine Frist zur Überarbeitung durch die beteiligten Grundeigen- tümer setzen, nötigenfalls verbunden mit dem Erlass einer Planungszone.</p>	

- b) Gewerbestrasse (1987)
- c) La Familia (2015)
- d) Mätteliguët 1. Etappe (1993, 1998, 2000)
- e) Mätteliguët 2. Etappe (1995)
- f) Moos (1994, 2002)
- g) Schachenmoos (1979, 2013)

ANHANG

ANHANG 1: ÜBERSICHT ÜBER DIE GRUNDMASSE UND LÄRMEMPFLINDLICHKEITSTUFEN

ANHANG 2: SKIZZEN ZUM BZR

ANHANG 3: ZONE FÜR ÖFFENTLICHE ZWECKE (ART. 25 BZR)

	Ortsbezeichnung	Nutzung	ES
1	Wolhusen-Markt	Kapelle Markt, Gemeindehaus, Marktplatz als Dorfzentrum	III
2	Wolhusen-Markt	Schulanlage mit Sport- und Freizeitanlage	II
3	Werthenstein	Abwasserreinigung Blindei	III
4	Werthenstein	Katholische Kirche und Kloster Werthenstein	II
5	Schachen	Bahnhof Schachen; Betriebsgebäude und Parkierungsanlage	III
6	Schachen	Schul-, Sport- und Freizeitanlagen und Parkierungsanlage	II
7	Schachen	Kapelle	III

ANHANG 4: ZONE FÜR SPORT- UND FREIZEITANLAGEN (ART. 26 BZR)

	Ortsbezeichnung	Nutzung	ES
1	Werthenstein	Schiessanlagen, Sport- und Freizeitanlagen inkl. Parkierungsanlage	IV

ANHANG 5: GRÜNZONE (ART. 27 BZR)

		Nutzung	ES
1	Gewässer	<ul style="list-style-type: none"> - Die Grünzone Gewässer dient der Gewässerfreihaltung. - Die Grünzone ist landwirtschaftlich extensiv oder als Erholungsfläche zu pflegen. - Es dürfen keine Hochbauten und Bodenversiegelungen erstellt werden. - In der im Gewässerraum liegenden Grünzone im Bereich Schachenweid ist das Erstellen eines Spiel- und Erholungsplatzes erlaubt, wenn eine Standortgebundenheit² aufgezeigt werden kann. - Die Grünzone im Bereich Emmenwerd der Oberdorfstrasse 1 und 3, Werthenstein, kann als Hausumschwung genutzt werden. Kleinbauten sind zulässig. - Die Grünzone im Bereich Rossei ist naturnah zu gestalten und extensiv landwirtschaftlich zu pflegen. 	III
2	Waldrand	<ul style="list-style-type: none"> - Die Grünzone Waldrand dient der Freihaltung von Waldabstandsbereichen. 	III

² Falls eine Standortgebundenheit gegeben ist, sind folgende Rahmenbedingungen einzuhalten: Spielplatz/Naturpark hat einer extensiven Gestaltung des Gewässerraums zu entsprechen, Verwendung von Naturmaterialien für Spielgeräte, naturnahe Gestaltung der Flächen (Naturboden, Kies, Schotterrasen, ...), die Infrastruktur hat sich gut in die Landschaft einzugliedern (Materialisierung, Dimension, Bepflanzung), Verzicht auf Beleuchtung, Erhalt Uferbestockung der Kleinen Emme.

		<ul style="list-style-type: none"> - In einem 3.00 m breiten Streifen entlang der Waldgrenzen ist die natürliche Vegetation unverändert zu erhalten. Terrainveränderungen sowie das Ausbringen von Düngern und Bioziden sind unzulässig. Der Streifen ist mindestens alle zwei Jahre zu mähen. Terrainveränderungen sind in einem 5.00 m breiten Streifen entlang der Waldgrenze unzulässig. - Im Übrigen darf die Grünzone Waldrand landwirtschaftlich genutzt oder als Gebäude-Umschwung gestaltet werden. Gartenzäune haben einen Abstand von 5.00 m zur Waldgrenze einzuhalten, bei einer Zaun-Höhe von mehr als 1.5 m beträgt der einzuhaltende Abstand 10.00 m. 	
3	Friedheim	<ul style="list-style-type: none"> - Die Grünzone Friedheim dient der Freihaltung des Hangfusses unterhalb der Klosterkirche. - Die Grünzone ist landwirtschaftlich extensiv zu nutzen. - Es dürfen keine Hochbauten und Bodenversiegelungen erstellt werden. 	III

ANHANG D: Kulturobjekte (ART. 37 BZR) / ARCHÄOLOGISCHE FUNDSTELLEN (ART. 29 BZR)

ANHANG 6: GESTALTUNGSPLANVORGABEN (ART. 49 BZR)

	Ortsbezeichnung	Vorgaben für den Gestaltungsplan
GP	Vorderämsere	<ul style="list-style-type: none"> - Das Mass der Höhe des Erdgeschosses muss gemäss der Gefahrenkarte so angesetzt werden, dass keine Tankräume und Zugänge zu unterirdischen Geschossen überflutet werden. - Die Verkehrssicherheit entlang der Erschliessungsstrasse (Schulweg) muss gewährleistet sein.
GP	Mittelämsere	<ul style="list-style-type: none"> - Auf den Standort und die Lage abgestimmtes, zeitgemässes Nutzungs- und Bebauungskonzept - Nachweis einer guten Eingliederung in die umgebende Landschaft - Attraktive Wohnsiedlung für alle Altersklassen - Qualitätsvolle Gestaltung der Bauten, Anlagen und Freiräume - Gesamtheitliche, naturnahe Freiraumgestaltung mit einem hohen Anteil an attraktiven, gemeinschaftlich nutzbaren Spiel- und Erholungsflächen - Gute Durchgrünung der Siedlung und des Siedlungsrandes mit standortgerechten, einheimischen Arten - Nachweis einer guten Erschliessung für MIV, Velo- und Fussverkehr - Etappierung - Nachhaltige, fortschrittliche Energie- und Wärmeversorgung. Die Gemeinde kann erhöhte Anforderungen gem. Art. 73 dieses Reglements definieren. - Im Gestaltungsplan muss die Etappierung und Erschliessung für das gesamte Gebiet aufgezeigt werden. - Es sind Massnahmen zur Minderung der Hochwassergefahr gemäss Gefahrenkarte vorzusehen. - Der Gestaltungsplan ist auf Basis eines qualitätssichernden Konkurrenzverfahrens zu erarbeiten.
GP	Rossei	<ul style="list-style-type: none"> - Es sind Massnahmen zur Minderung der Hochwassergefahr gemäss Gefahrenkarte vorzusehen. - Der Zugang zur Grünzone Gewässer, für den Unterhalt dieses Gewässerfreihaltebereiches muss gewährleistet sein. Auf der Parzelle Nr. 236 ist an der Grenze zur Parzelle Nr. 235 im Norden eine 5 m breite Serviceverbindung zu gewährleisten. Dieser Bereich ist von Hochbauten frei zu halten. - Es sind ausschliesslich Bauten für die Lagerung von Gütern und den Betrieb einer regionalen Entsorgungssammelstelle mit allfälliger Kompostierungs- und Kiesaufbereitungsanlage zulässig. - Die Bauten und Anlagen sind mittels geeigneter Architektur und Bepflanzung in die landschaftliche Umgebung einzupassen. - Für die nicht der Zufahrt zu den Bauten und als Plattform für die Entsorgungs-Sammelstelle dienenden Belagsflächen sind nach Möglichkeit Naturmaterialien (Kies, Schotterrassen u.dgl.) vorzusehen.
GP	Mätteliquet 3, Parz. 771	<ul style="list-style-type: none"> - Qualitätsvolle Bebauung in zeitgemässer Dichte - Die maximal zulässige Abweichung von der Bau- und Zonenordnung ist bei der Gesamthöhe und bei der ÜZ auf zehn Prozent begrenzt. - Aufzeigen der Erschliessung, platzsparende und grösstenteils unterirdische Anordnung von Erschliessungs- und Parkierungsanlagen

		<ul style="list-style-type: none"> - Attraktive, hindernisfreie Aussenräume - Qualitätsvolle Freiraumgestaltung, insb. ggü. dem öffentlichen Raum - Fassadengestaltung muss zur Adressbildung ggü. der Kantonsstrasse beitragen - Es sind Massnahmen zur Minderung der Hochwassergefahr gemäss Gefahrenkarte vorzusehen. - Der Träschhüttlibach ist offenzulegen. Im Rahmen der Bachöffnung ist ein Retentionsbecken einzuplanen. - Nachhaltige, fortschrittliche Energie- und Wärmeversorgung. Die Gemeinde kann erhöhte Anforderungen gem. Art. 73 dieses Reglements definieren. Bei Bedarf kann für die Energieversorgung das bestehende Fernwärmenetz Schachen/Schulhaus miteinbezogen werden (Option).
GP	Postmatte	<ul style="list-style-type: none"> - Im Gestaltungsplan muss die Etappierung unter Berücksichtigung der Geruchsemissionen sowie die Erschliessung für das gesamte Gebiet aufgezeigt werden. - Im Rahmen einer Überbauung muss ein von der Gemeinde zu bestimmender Anteil altersgerechter und hindernisfreier Wohnungen realisiert werden. - Es sind Spielplätze und Freizeitanlagen für alle Alterstufen vorzusehen. - Der Freihaltebereich für Hochbauten und Kinderspielplätze gemäss Verordnung über den Schutz von nichtionisierender Strahlung (NISV) muss berücksichtigt werden. - Das Meteorwasser ist über eine Retentionsanlage versickern zu lassen. - Die Erschliessung des Langsamverkehrs (Fussgänger und RadfahrerInnen) ist separat zu realisieren.
GP	Unter-Langnau	<ul style="list-style-type: none"> - Im Gestaltungsplan muss die Etappierung und Erschliessung für das gesamte Gebiet aufgezeigt werden.
GP	Längmatt	<ul style="list-style-type: none"> - Qualitätsvolle Weiterentwicklung des Ortsbildes entlang der Kantonsstrasse. - Neu- oder Ersatzbauten orientieren sich bzgl. Stellung, Form und Gestaltung am baulichen Bestand der Kernzone. Sie nehmen Bezug zum öffentlichen Raum und haben gut gestaltete Vorgärten oder Vorplätze. - Gemeinsame Erschliessung der Parz. 157 und 851
GP	Sägereistrasse (Wey-Areal)	<ul style="list-style-type: none"> - Qualitätsvolle Weiterentwicklung des Dorfzentrums östlich der Entlebucherstrasse. - Auf den Standort und die Lage abgestimmtes, zeitgemässes Nutzungs- und Bebauungskonzept in zeitgemässer Dichte - Qualitätsvolle Gestaltung der Bauten, Anlagen und Freiräume - Nachweis einer guten Erschliessung für MIV, Velo- und Fussverkehr mit Schwerpunkt auf nachhaltigen Mobilitätsformen; platzsparende Anordnung von Erschliessungs- und Parkieranlagen - Erstellung von möglichst direkten Fusswegverbindungen zu den wichtigen, öffentlichen Zielorten; Zu diesem Zweck ist auch ein Fusswegkorridor für eine zukünftige, direkte Verbindung an den Bahnhof Wolhusen über die Kl. Emme gem. Siedlungsleitbild freizuhalten. - Gesamtheitliche und attraktive Freiraumgestaltung mit guter Durchgrünung und Gemeinschaftsflächen - Prüfung der Zugänglichkeit und Aufwertung des Emmenufers - Nachhaltige, fortschrittliche Energie- und Wärmeversorgung. Die Gemeinde kann erhöhte Anforderungen gem. Art. 73 dieses Reglements definieren. - Mit dem Gestaltungsplan sind gute Voraussetzungen für eine koordinierte und nachhaltige Entwicklung des gesamten Siedlungsraumes zwischen Entlebucherstrasse und Kl. Emme zu schaffen. Dazu sind auch die benachbarten Grundstücke mind. als Betrachtungsperimeter in die Planung einzubeziehen. - Der Gestaltungsplan ist auf Basis eines qualitätssichernden Verfahrens in Varianten zu erarbeiten.

ANHANG F: BESTEHENDE BEBAUUNGS- UND GESTALTUNGSPLÄNE

		Erlass- und Genehmigungsdatum
G1	Schachenmoos (Parz. Nr. 128)	30. August 1979
G2	Moosrain (Parz. Nr. 129, 869-883)	18. Januar 2005
G3	Moos (Parz. Nr. 134, 341, 771, 809-814, 852-858, 867)	28. Juli 1994, Änderung vom 27. Mai 2002
G4	Mätteliguet I	21. September 1993, Änderung vom 3. November 1998 und vom 16. Mai 2000

	(Parz. Nr. 134, 341, 791-793, 797-806, 808, 820-825, 840-843,)	
G5	Mätteliquet II (Parz. Nr. 337, 340, 815-818, 826, 827, 831, 833, 849, 850, 900)	24. August 1995
G6	Vorderämsere (Parz. Nr.63, 64, 485)	6. Oktober 2009

ANHANG G: SKIZZEN

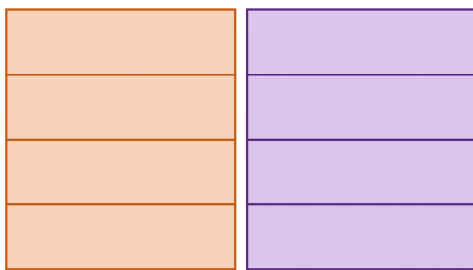
- Skizzen massgebliche Höhe- Fassadenhöhe (Art. 5 Abs. 1)
- Mögliche Geschosseinteilung
- Bauten im Hang
- Messweise für Attikageschoss

ANHANG H: ZUSAMMENSTELLUNG DER NUTZUNGSZIFFERN

ANHANG I: GRUNDGEBÜHR (ART. 57 ABS. 2)

ANHANG 7: SKIZZE ZU ART. 20 BZR, WOHN- UND ARBEITSZONE

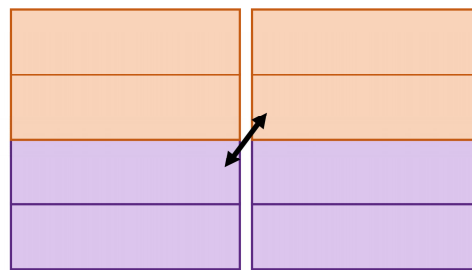
ÜZ gemäss Art. 20, Abs. 3:



ÜZ Typ 1

ÜZ Typ 2

Nutzungsübertragung gemäss Art. 20, Abs. 4:



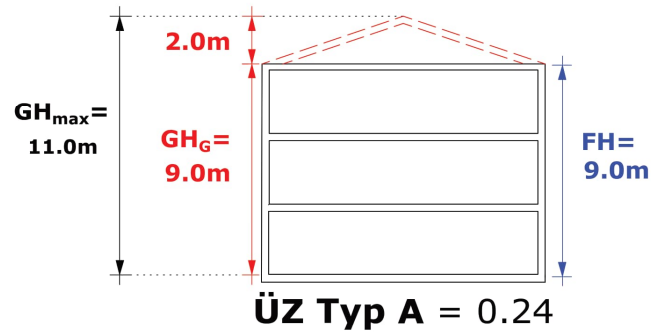
ÜZ Typ 1

ÜZ Typ 2

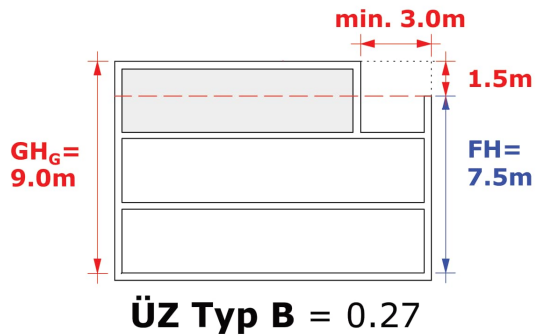
- Wohn- und/oder Arbeitsnutzung
- Arbeitsnutzung

ANHANG 2: SKIZZE ZUR ÜBERBAUUNGSZIFFER (ÜZ)

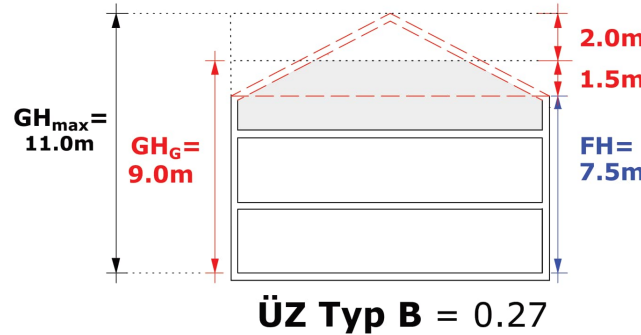
Anwendung der Überbauungsziffer für Hauptbauten gemäss Art. 7 Bau- und Zonenreglement, Beispiel Wohnzone 2 (W2):



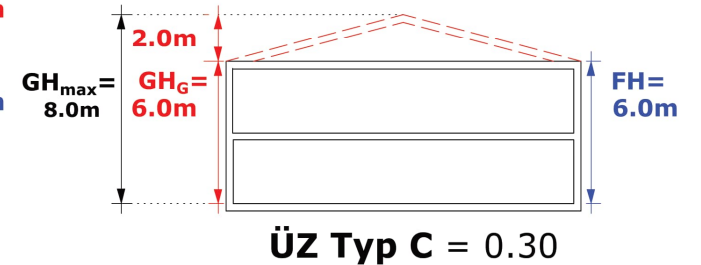
- ÜZ gem. Art. 8 Abs. 1 BZR (= Grundwert)
- Gesamthöhe gem. Art. 59 Abs. 1:
 - GH_G = Grundwert
 - GH_{max} = maximale Gesamthöhe
- Fassadenhöhe (FH) gem. Art. 59 Abs. 1



- ÜZ gem. Art. 8 Abs. 2
- Gesamthöhe = Grundwert
- Zurückversetzung oberstes Geschoss gem. Art. 61



- ÜZ gem. Art. 8 Abs. 2
- Gesamthöhe = max. Gesamthöhe
- Fassadenhöhe gem. Art. 60



- ÜZ gem. Art. 8 Abs. 3
- Gesamthöhe gem. Art. 59 Abs. 2