



Gemeinde Werthenstein
Marktweg 2
6110 Wolhusen
gemeinde@werthenstein.ch, www.werthenstein.ch
Tel. 041 490 23 23

BAU- UND ZONENREGLEMENT

Hinweis: Blau = Änderungen ggü. Eingabe zur Vorprüfung und Mitwirkung

Öffentliche Auflage 16. Januar 2023 bis 14. Februar 2023

Von der Gemeindeversammlung beschlossen am

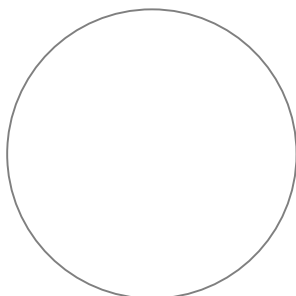
Der Gemeindepräsident

Die Gemeindeschreiberin

.....
Beat Bucheli

.....
Maria Stadelmann

Vom Regierungsrat mit Entscheid Nr. am genehmigt.



.....
Datum

.....
Unterschrift

INHALTSVERZEICHNIS

1.	ALLGEMEINE BESTIMMUNGEN	5
	Art. 1 Zweck	5
	Art. 2 Zuständigkeit	5
	Art. 3 Planungskoordination	5
	Art. 4 Begutachtung	5
	Art. 5 Qualität	5
	Art. 6 Klimaschutz und Klimaadaptation	6
	Art. 7 Überbauungsziffer (ÜZ)	6
	Art. 8 Überbauungsziffer für Hauptbauten	6
	Art. 9 Überbauungsziffern für Nebenbauten	7
	Art. 10 Überbauungsziffer für Einstellhallen	7
	Art. 11 Mindestausnützung	7
2.	ZONENBESTIMMUNGEN	7
2.1.	Allgemeine Bestimmungen	7
	Art. 12 Zoneneinteilung	7
2.2.	Bauzonen	8
	Art. 13 Allgemeine Bestimmungen in den Kernzonen A und B	8
	Art. 14 Kernzone A	9
	Art. 15 Kernzone B Wolhusen-Markt	9
	Art. 16 Kernzone B Schachen	9
	Art. 17 Kernzone C	10
	Art. 18 Wohnzone (W)	10
	Art. 19 Gestalterische Einheit	10
	Art. 20 Wohn- und Arbeitszone (WA)	11
	Art. 21 Allgemeine Bestimmungen zu den Arbeitszonen	11
	Art. 22 Arbeitszone 1 (Ar1)	12
	Art. 23 Arbeitszone 1 Schachenweid (Ar1-S)	12
	Art. 24 Arbeitszone 2 (Ar2)	13
	Art. 25 Zone für öffentliche Zwecke (öZ)	13
	Art. 26 Zone für Sport- und Freizeitanlagen (SF)	13
	Art. 27 Grünzone (Gr)	14
	Art. 28 Grünzone Freiraum (GrF)	14
	Art. 29 Grünzone Gewässerraum (GrG)	14
	Art. 30 Verkehrszone	14
2.3.	Nichtbauzonen	14
	Art. 31 Landwirtschaftszone (Lw)	14
	Art. 32 Reservezone (R)	14
	Art. 33 Freihaltezone (Fr)	15
	Art. 34 Freihaltezone Gewässerraum (FrG)	15
	Art. 35 Freihaltezone Wildtierkorridor (FrW)	15
2.4.	Schutzzonen und Schutzobjekte	15
	Art. 36 Naturschutzzone (Ns)	15
	Art. 37 Landschaftsschutzzone (Ls)	16
	Art. 38 Naturobjekte (NO)	17
	Art. 39 Einzelbäume, Baumgruppen und Baumreihen	17
	Art. 40 Kulturdenkmäler (§ 142 PBG)	18

Art. 41 Archäologische Fundstellen (AFS)	18
2.5. Gefahrenzonen	19
Art. 42 Allgemeine Bestimmungen	19
Art. 43 Gefahrenzone A1 (Wassergefahr)	19
Art. 44 Gefahrenzone A2 (Steinschlag)	19
Art. 45 Gefahrenzone B1 (Wassergefahr)	19
Art. 46 Gefahrenzone B2 (Steinschlag)	20
Art. 47 Gefahrenzone B3 (Rutschung)	20
2.6. Sondernutzungsplanung	21
Art. 48 Sondernutzungsplanpflicht	21
Art. 49 Gestaltungspläne	21
3. BAUVORSCHRIFTEN	21
3.1. Allgemeine Bestimmungen	21
Art. 50 Reklamen	21
Art. 51 Versickerung von nicht verschmutztem Abwasser	21
Art. 52 Abstellplätze für Kehrrichtgebände und Container	21
3.2. Erschliessung	22
Art. 53 Abstellflächen für Fahrzeuge	22
Art. 54 Ersatzabgabe	22
Art. 55 Mobilitätskonzept	23
Art. 56 Einstellräume für Fahrräder und Kinderwagen	23
Art. 57 Ersatzabgaben für Spielplätze	23
3.3. Abstände	24
Art. 58 Zusammenbau	24
3.4. Höhenmasse	24
Art. 59 Gesamthöhe und Fassadenhöhe	24
Art. 60 Fassadenhöhe bei Schrägdachbauten mit erhöhter ÜZ (ÜZ Typ B)	24
Art. 61 Gesamt- und Fassadenhöhe bei Flachdachbauten mit erhöhter ÜZ (ÜZ Typ B)	24
3.5. Schutz des Orts- und Landschaftsbilds	25
Art. 62 Dachgestaltung	25
Art. 63 Terrassenbauten	25
Art. 64 Terrainveränderungen	25
Art. 65 Eingliederung von Einstellhallen	25
Art. 66 Umgebungsgestaltung und Bepflanzung	25
Art. 67 Zonenrandbepflanzung	26
3.6. Schutz der Gesundheit	26
Art. 68 Lärmbelastete Gebiete	26
Art. 69 Beleuchtung	26
Art. 70 Technische Gefahren	27
Art. 71 Antennenanlagen	27
3.7. Energie	28
Art. 72 Umweltschutz, Energie	28
Art. 73 Anschluss Fernwärmenetz	28
4. GEBÜHREN, STRAF- UND SCHLUSSBESTIMMUNGEN	28
Art. 74 Baukontrolle / Freilegung Grenzpunkte	28

Art. 75 Gebühren	29
Art. 76 Strafbestimmungen zum Schutz der Naturobjekte	29
Art. 77 Schlussbestimmungen	29
ANHANG	30

Die Einwohnergemeinde Werthenstein erlässt, gestützt auf § 17 und die §§ 34 ff. des Planungs- und Baugesetzes (PBG) des Kantons Luzern vom 7. März 1989 (SRL-Nr. 735) sowie unter Vorbehalt vorgehenden eidgenössischen und kantonalen Rechts für Werthenstein folgendes:

BAU- UND ZONENREGLEMENT

1. ALLGEMEINE BESTIMMUNGEN

Art. 1
Zweck

Das Bau- und Zonenreglement bezweckt eine haushälterische Nutzung des Bodens und eine geordnete Besiedlung des Gemeindegebiets unter Beachtung eines schonenden Umgangs mit den natürlichen Lebensgrundlagen und dem Orts- und Landschaftsbild sowie die Schaffung und Erhaltung wohnlicher, qualitativvoller Siedlungen und der räumlichen Voraussetzungen für die Wirtschaft. Dabei sind die weiteren Ziele und Planungsgrundsätze der Raumplanung zu beachten.

Art. 2
Zuständigkeit

- ¹ Die Stimmberechtigten sind zuständig für den Erlass von Zonenplänen, Bau- und Zonenreglements und Bebauungsplänen.
- ² Für die Erteilung von Baubewilligungen im vereinfachten Verfahren ist der Gemeinderat oder eine von ihm delegierte Stelle zuständig.
- ³ In den übrigen Fällen ist der Gemeinderat die zuständige Behörde.

Art. 3
Planungskoordination

- ¹ Für Neubauten oder für Umbauten mit massgebenden räumlichen Auswirkungen ist zu Beginn der Planungs- und Projektierungsarbeiten eine Voranfrage an die Gemeinde zu machen, um die ortsbaulichen Anforderungen und Rahmenbedingungen zu klären. Dies gilt zwingend in den folgenden Fällen:
 - in den Kernzonen sowie bei Kulturdenkmälern;
 - bei Innenentwicklungsprojekten, welche zu einer wesentlichen baulichen Veränderung im Quartier (wesentliche Vergrösserung von Bauvolumen und/oder Gesamthöhe) oder Nutzungsänderung führen.
 - in den Gebieten mit Vorgaben zum Erhalt der gestalterischen Einheit gem. Art. 19
 - bei Sondernutzungsplänen
 - in der Arbeitszone Schachenweid
- ² Die Gemeinde begleitet bei Bedarf die Erarbeitung des Projekts.

Art. 4
Begutachtung

- ¹ Der Gemeinderat ist berechtigt, sich bei Fragen des Bauwesens und zur Beurteilung der Qualitätsanforderungen gemäss Art. 3 durch externe Fachleute beraten zu lassen.
- ² Er ist berechtigt, die dadurch entstehenden Kosten auf den Gesuchsteller zu übertragen.

Art. 5
Qualität

- ¹ Bauten und Anlagen sind qualitativvoll zu gestalten und müssen sich gut in die bauliche Umgebung und die Landschaft einfügen.

- ² Für die Eingliederung sind in Ergänzung zu den Zonenbestimmungen zu berücksichtigen:
- Prägende Elemente und Merkmale des Strassen-, Orts- und Landschaftsbildes und Eigenheiten des Quartiers,
 - Standort, Stellung, Form, Proportionen und Dimensionen der Bauten und Anlagen,
 - Die zweckmässige Anordnung und Dimensionierung der Aussengeschos- und Umgebungsflächen,
 - Gestaltung benachbarter Bauten und Anlagen,
 - Gestaltung, Materialwahl und Farbgebung von Fassaden, Dächern und Reklamen,
 - Gestaltung der Aussenräume, insbesondere der Vorgärten und der Begrenzungen gegen den öffentlichen Raum,
 - Umgebungsgestaltung, insbesondere bezüglich Erschliessungsanlagen, Terrainveränderungen, Stützmauern, Aufenthaltsqualität und Parkierung.
- ³ Für Wohngebäude mit vier und mehr Wohnungen sind qualitativ hochstehende, der Wohn- und Aufenthaltsqualität dienende Aussengeschos- und Umgebungsflächen zu erstellen. Ausnahmen können auf begründetes Gesuch hin bewilligt werden, wenn die Erstellung dieser Flächen aufgrund der örtlichen Verhältnisse nicht möglich oder zweckmässig oder die Wohn- und Aufenthaltsqualität anderweitig sichergestellt ist.
- ⁴ Der Gemeinderat kann für ortsbaulich wichtige oder quartierrelevante Projekte ein qualitätssicherndes Konkurrenzverfahren verlangen.
- ⁵ Im Rahmen des Baugesuchs ist in geeigneter Weise darzulegen (Plan, Visualisierung, Beschreibung, etc.), wie der Aussenraum gestaltet werden soll.

Art. 6
Klimaschutz und
Klimaadaptation

Den Themen Klimaschutz und Klimaadaptation ist im Planungs- und Bauwesen auf allen Stufen angemessen Rechnung zu tragen, insbesondere hinsichtlich Positionierung, Materialisierung, Begrünung/Bepflanzung, Belichtung/Besonnung von Bauten und Anlagen.

Art. 7
Überbauungsziffer (ÜZ)

- ¹ Die Überbauungsziffer ist das Verhältnis der anrechenbaren Gebäudefläche zur anrechenbaren Grundstücksfläche. Neben der Überbauungsziffer für Hauptbauten gilt zusätzlich eine Überbauungsziffer für Nebenbauten.
- ² Die maximal zulässigen Überbauungsziffern sind in Anhang 1 dieses Reglements für jede Zone verbindlich festgelegt.

Art. 8
Überbauungsziffer für
Hauptbauten

- ¹ Die Überbauungsziffer für Hauptbauten ist von der Gesamthöhe sowie der Dachgestaltung abhängig. Als Grundwert gilt die ÜZ Typ A aus Anhang 1.
- ² Für Schrägdachbauten nach Art. 60 und für Flachdachbauten nach Art. 61 gilt die ÜZ Typ B aus Anhang 1.
- ³ Für Bauten, welche die zulässigen Gesamthöhen (Grundwert und max. Gesamthöhe) um jeweils mindestens 3.0 m unterschreiten, gilt die ÜZ Typ C aus Anhang 1.

Art. 9
Überbauungsziffern für
Nebenbauten

¹ Unter dem Begriff der Nebenbaute werden im vorliegenden Reglement Bauten mit einer Gesamthöhe bis 4,5 m zusammengefasst, unabhängig davon, ob sie Haupt- oder Nebennutzflächen aufweisen.

² Die maximal zulässigen Überbauungsziffern für Nebenbauten sind in Anhang 1 dieses Reglements für jede Zone festgelegt.

Art. 10
Überbauungsziffer für
Einstellhallen

Für Einstellhallen bis 3.5 m Gesamthöhe (ohne Geländer), deren Mantelflächen, gemessen ab Oberkante Boden fertig bis Oberkante Dachfläche, höchstens zur Hälfte über das massgebende respektive über das tiefergelegte Terrain hinausragen, gilt die Überbauungsziffer gemäss § 13a PBV.

Art. 11
Mindestausnützung

¹ Bei Neu- oder Ersatzbauten sind mindestens die in Anhang 1 dieses Reglements festgelegten minimalen Überbauungsziffern und Gesamthöhen zu realisieren.

² Wird mit einem Bauvorhaben die zulässige Überbauungsziffer auf einem Grundstück nicht ausgeschöpft, kann der Gemeinderat den Nachweis verlangen, wie die Nutzungsreserve zu einem späteren Zeitpunkt ohne übermässigen Aufwand in Anspruch genommen werden kann.

2. ZONENBESTIMMUNGEN

2.1. Allgemeine Bestimmungen

Art. 12
Zoneneinteilung

Das Gemeindegebiet wird in folgende Zonen und Empfindlichkeitsstufen (ES) gemäss Lärmschutz-Verordnung (LSV) eingeteilt:

Bauzonen	Abkürzung	ES
Kernzone A	KA	III
Kernzone B	KB	III
Kernzone C	KC	III
Wohnzone 4	W4	II
Wohnzone 3 a-c	W3 a-c	II
Wohnzone 2	W2	II
Wohnzone 1	W1	II
Wohn- und Arbeitszone	WA	III
Arbeitszone 1	Ar1	III
Arbeitszone 1 Schachenweid	Ar1-S	III
Arbeitszone 2	Ar2	IV
Zone für öffentliche Zwecke	öZ	1
Zone für Sport- und Freizeitanlagen	SF	IV
Sonderbauzone Tankstelle	ST	IV
Verkehrszone	V	III
Grünzone	Gr	1

Nichtbauzonen und Schutzzonen	Abkürzung	ES
Landwirtschaftszone	Lw	III
Reservezone	R	III
Übriges Gebiet	üGa	III
Übriges Gebiet A-Verkehrsfläche	üGa-V	III

Naturschutzzone	Ns	III
Überlagerungen	Abkürzung	ES
Grünzone Freiraum	GrF	
Grünzone Gewässerraum	GrG	
Freihaltezone	Fr	
Freihaltezone Gewässerraum	FrG	
Freihaltezone Wildtierkorridor	FrW	
Landschaftsschutzzone	Ls	
Naturobjekte	NO	
Gefahrenzonen	Abkürzung	ES
Gefahrenzone A1	A1	
Gefahrenzone A2	A2	
Gefahrenzone B1	B1	
Gefahrenzone B2	B2	
Gefahrenzone B3	B3	

¹ vgl. Anhänge 3 und 5

2.2. Bauzonen

Art. 13
Allgemeine Bestimmungen in den Kernzonen A und B

- ¹ Nutzung: Gestattet sind Wohnungen, Dienstleistungsbetriebe, höchstens mässig störende Gewerbebetriebe und öffentliche Bauten, die sich baulich und mit ihren Auswirkungen in den Charakter des historischen Ortskerns einfügen.
- ² Grundmasse: Baumasse und Gebäudevolumen sind auf eine gute Eingliederung und die Weiterführung des vorhandenen Siedlungscharakters abzustimmen. Die definitiven Gebäudedimensionen (Gesamthöhe, Gebäudelänge, usw.) und Ausnützung und Abstände legt der Gemeinderat unter gebührender Berücksichtigung des Ortsbildes, aller raumrelevanten Aspekte wie Aussenräume, Verkehr, Erschliessung, Schutzansprüche sowie sonstiger öffentlicher und privater Interessen von Fall zu Fall fest.
- ³ Abstände: Der Grenzabstand beträgt 4.0 m. Der Gemeinderat kann gegenüber Gemeinde- und Privatstrassen sowie gegenüber dem Mühlekanal Reduktionen gewähren. [Sie richten sich nach den Vorgaben des Strassengesetzes bzw. des Wasserbaugesetzes.](#)
- ⁴ Gebäudegestaltung: Die Gebäude sind so zu gestalten und zu unterhalten, dass sie bezüglich kubischer Gestaltung, Dimensionierung sowie Fassaden- und Dachgestaltung der örtlichen Situationen entsprechen und sich gut eingliedern. Hauszugänge, Frontfassaden, Vorgärten und Vorplätze nehmen Bezug zum öffentlichen Raum und passen sich in ihrer Gestaltung ein.
- ⁵ Umgebungsgestaltung: Aussen- und Freiräume sind qualitativ zu gestalten und gestalterisch gut in die Umgebung einzufügen. Dem Baugesuch ist ein Umgebungsplan beizulegen. Bei kleineren Bauvorhaben kann der Gemeinderat auf diesen Plan verzichten.

⁶ Abbruch: Der Abbruch eines Gebäudes oder Gebäudeteils darf erst erfolgen, wenn die Baubewilligung für den Neu- oder Umbau rechtskräftig ist.

⁷ [Planungskoordination: Es gelten die Vorgaben gem. Art. 3 zur Planungskoordination.](#)

⁸ Es gilt die Lärmempfindlichkeitsstufe III.

Art. 14
Kernzone A

¹ Zweck: Die Kernzone A bezweckt die Erhaltung des Orts- und Landschaftsbilds im historischen Ortskern von Werthenstein Oberdorf.

² Bestehende Bauten sind stilgerecht zu unterhalten und zu erneuern. Bei grösseren Umbauten, Erweiterungen usw. kann der Gemeinderat im Rahmen der Verhältnismässigkeit die Beseitigung störender Veränderungen verlangen.

³ Für Ersatz- und Neubauten verlangt die Baubehörde in der Regel folgende zusätzliche Unterlagen im Baugesuch:

- Genereller, die weitere Umgebung umfassender Übersichtsplan im Massstab 1:200

- Modell mit Umgebung im Massstab 1:100

Art. 15
Kernzone B Wolhusen-
Markt

¹ Zweck: Die Kernzone B Wolhusen-Markt bezweckt die Erhaltung des Ortsbildes im historischen Ortskern Wolhusen-Markt in seiner Struktur und Funktion. Sie trägt zur Zentrumsbildung und zur qualitätsvollen Stärkung und Weiterentwicklung des öffentlichen Raums bei.

² Entlang der Entlebucherstrasse sind bei Neubauten und neubauähnlichen Umbauten im Erdgeschoss keine auf die Kantonsstrasse orientierten Wohnungen und Garagen gestattet.

³ Grundmasse: Es gilt der Grundsatz der Eingliederung gem. Art. 13 Abs. 2. Darüber hinaus gelten die Höchstmasse gem. Anhang 1.

⁴ Lage- und Stellung: Neu- und Ersatzbauten orientieren sich in Lage und Stellung an den bestehenden Bauten und sind auf den öffentlichen Raum ausgerichtet. Südlich der Schwandenstrasse gelten die bestehenden Gebäudefluchten, mit Ausnahme der eingeschossigen Anbauten, strassenseits als Baulinien, seitlich und rückseitig als Baubegrenzungslinien. Neubauten sind an die Baulinie zu bauen. Über die Fassade vorspringende Gebäudeteile wie Dachvorsprünge, Balkone, Veranden, Erker usw. dürfen höchstens 1.00 m über die strassenseitige Baulinie hinausragen und haben mit ihrer Unterkante ab Niveau Trottoir eine Höhe von 3.50 m einzuhalten. [Vorbehalten bleibt die Bewilligung der Dienststelle Verkehr und Infrastruktur \(vif\) für den unterabstand zur Kantonsstrasse.](#)

Art. 16
Kernzone B Schachen

¹ Zweck: Die Kernzone B Schachen bezweckt die Erhaltung der räumlichen und baulichen Eigenarten des gewachsenen Ortskerns und die gestalterisch gute Einordnung von Neu- und Umbauten. Sie trägt zur Zentrumsbildung und zur qualitätsvollen Stärkung und Weiterentwicklung des öffentlichen Raums bei.

² Insbesondere sollen die das Dorfbild prägenden Bauten und die dazugehörenden Gärten, Vorplätze und Fusswege erhalten bleiben.

³ Die Dächer sind als Satteldächer mit einer Neigung zwischen 30° und 45° zu gestalten. Die Hauptfirste müssen quer zur Strasse verlaufen.

Art. 17
Kernzone C

- ¹ Die Kernzone C bezweckt die zeitgemässe und qualitätsvolle Weiterentwicklung des Zentrums Wolhusen-Markt unter Berücksichtigung der historischen Strukturen.
- ² Grundmasse: Die max. zulässigen Masse für Hauptbauten mit reiner Wohnnutzung sind in Anhang 1 dieses Reglements festgelegt. Für Arbeitsnutzungen, welche zur Belebung des Ortskerns beitragen, kann eine Erhöhung der Überbauungsziffer beantragt werden. Das zulässige Mass legt der Gemeinderat projektbezogen und unter gebührender Berücksichtigung des Ortsbildes, aller raumrelevanten Aspekte wie Aussenräume, Verkehr, Erschliessung und Schutzansprüche sowie sonstiger öffentlicher und privater Interessen fest. Die zusätzlich gewährte Ausnützung bleibt der Arbeitsnutzung vorbehalten und darf nicht zu Wohnzwecken verwendet werden.
- ³ Abstände: Der Grenzabstand beträgt 4.0 m. Der Gemeinderat kann gegenüber Gemeinde- und Privatstrassen sowie gegenüber dem Mühlekanal Reduktionen gewähren. [Sie richten sich nach den Vorgaben des Strassengesetzes bzw. des Wasserbaugesetzes.](#)
- ⁴ Umgebungsgestaltung: Aussen- und Freiräume sind qualitativ und mit einem angemessenen Grünanteil zu gestalten. Sie haben sich räumlich und gestalterisch gut in die Umgebung einzufügen und sollen Bezug zum öffentlichen Raum nehmen. Dem Baugesuch ist ein Umgebungsplan beizulegen.
- ⁵ [Planungskoordination: Es gelten die Vorgaben gem. Art. 3 zur Planungskoordination.](#)
- ⁶ Es gilt die Lärmempfindlichkeitsstufe III.

Art. 18
Wohnzone (W)

- ¹ Die Wohnzone dient in erster Linie dem Wohnen.
- ² Zulässig sind Bauten, Anlagen und Nutzungen
 - a. zum Wohnen und
 - b. für nicht störende Dienstleistungs- und Gewerbebetriebe, sofern sich diese baulich und mit ihren Auswirkungen in die Wohnumgebung einfügen. Massgebend sind dabei die durch den Charakter und die Qualität des Wohnquartiers bestimmten örtlichen Verhältnisse.
- ³ Die maximal zulässigen Überbauungsziffern, Gesamthöhen und Gebäudelängen sind in Anhang 1 dieses Reglements festgelegt.
- ⁴ Lärmempfindlichkeitsstufe: II

Art. 19
Gestalterische Einheit

- ¹ Bauten in den im Zonenplan separat als Überlagerung markierten Gebieten bilden eine gestalterische Einheit, welche auf einen Sondernutzungsplan zurückgeht oder historisch gewachsen ist und deren Charakter langfristig zu erhalten ist.
- ² Neubauten sowie bedeutende bauliche Veränderungen an Hauptbauten müssen sich gut in ihre Umgebung eingliedern und haben derart zu erfolgen, dass die gestalterische Einheit gewahrt bleibt. Massgebend sind die Gesamt- und Fassadenhöhen, Ausrichtung, Dachform-, Dachneigung und -gestaltung sowie Fassadengestaltung der Hauptbauten.
- ³ Der Gemeinderat kann die zonengemässen Bau- und Nutzungsmasse beschränken oder weitere Auflagen machen, wenn dies zur Wahrung der gestalterischen Einheit erforderlich ist.

⁴ [Planungskoordination: Es gelten die Vorgaben gem. Art. 3 zur Planungskoordination.](#)

Art. 20
Wohn- und Arbeitszone
(WA)

- ¹ In der Wohn- und Arbeitszone sind mässig störende Gewerbe-, Geschäfts- und Dienstleistungsbetriebe sowie Wohnnutzungen, unter besonderer Beachtung eines genügenden Immissionsschutzes, zulässig. [Bei reinen Wohnbauten sind bauliche Massnahmen umzusetzen, sodass die Vorgaben der Lärmempfindlichkeitsstufe II eingehalten werden.](#)
- ² Bei Bauten entlang der Kantonsstrasse sind mindestens 30 % der realisierten oberirdischen Geschossfläche für Arbeitsnutzungen baulich vorzusehen und zu nutzen.
- ³ Die maximal zulässigen Überbauungsziffern und Gesamthöhen sind in Anhang 1 dieses Reglements festgelegt. Typ 1 definiert die Werte für Hauptbauten mit Wohn-, Arbeits- oder gemischter Nutzung, Typ 2 definiert die Werte für zusätzliche Hauptbauten auf demselben Grundstück mit ausschliesslicher Arbeitsnutzung.
- ⁴ Ein Transfer von Wohnnutzung zu Bauten gem. Typ 2 ist zulässig, wenn im gleichen Umfang Arbeitsnutzung in den Bauten gem. Typ 1 realisiert wird (siehe Skizze in Anhang 7). Die Kompensationsmöglichkeit besteht nur für oberirdische Geschossflächen und muss flächengleich erfolgen.
- ⁵ Die oberirdische Geschossfläche errechnet sich nach SIA 416, abzüglich der Flächen von Unterniveaubauten und unterirdischen Bauten gemäss § 125 Planungs- und Baugesetz (PBG).
- ⁶ Lärmempfindlichkeitsstufe: III

Art. 21
Allgemeine Bestimmungen zu den Arbeitszonen

- ¹ Die Arbeitszonen dienen in erster Linie der gewerblichen und industriellen Nutzung. Wohnungen dürfen nur für Betriebsinhaber und für betrieblich an den Standort gebundenes Personal erstellt werden. Mehrere Wohnungen sind nur zulässig, wenn sie pro Hauptgebäude höchstens 20 % der gesamten Geschossfläche ausmachen. Voraussetzung ist in jedem Fall, dass mit geeigneter Standortwahl und technischen Vorkehrungen für wohnhygienisch tragbare Verhältnisse gesorgt wird.
- ² Die maximal zulässigen Überbauungsziffern, Gesamthöhen und Gebäudelängen sind in den Art. 22 bis Art. 24 sowie in Anhang 1 dieses Reglements festgelegt. Die übrigen Gebäudedimensionen, Ausnützung sowie einzelne betriebsbedingte höhere Gebäudeteile bewilligt der Gemeinderat unter gebührender Berücksichtigung des Orts- und Landschaftsbildes sowie der öffentlichen und privaten Interessen.
- ³ Abstände: In den Arbeitszonen gilt ein Grenzabstand von 4.0 m, unabhängig von der realisierten Gebäudehöhe. Der Gemeinderat kann gegenüber Gemeinde- und Privatstrassen sowie gegenüber dem Mühlekanal Reduktionen gewähren. [Sie richten sich nach den Vorgaben des Strassengesetzes bzw. des Wasserbaugesetzes.](#)
- ⁴ Werkverkehr: Im Rahmen des Bauprojektes ist auszuweisen, dass der Werkverkehr und die betrieblich notwendige Parkierung auf eigenem Terrain abgewickelt werden können (Parkierungsanlagen, innenliegende Anlieferungen, Warte- und Ruheräume, usw.). Lagerplätze sind zu berücksichtigen.

- ⁵ Bepflanzung: An den Parzellenrändern, bei Lagerplätzen und entlang von Strassen ist durch die Grundeigentümer auf eigene Kosten eine Bepflanzung mit Hochstämmen und Sträuchern einheimischer und standortgerechter Arten anzulegen und zu pflegen.

Art. 22
Arbeitszone 1 (Ar1)

- ¹ Nicht zulässig sind folgende Nutzungen:
- Markt/Sägereistrasse: güterverkehrsintensive Nutzungen
 - Rossei: personenverkehrsintensive Nutzungen, Einkaufsnutzungen.
- ² Die maximal zulässigen Gesamthöhen und Gebäudelängen sind in Anhang 1 dieses Reglements festgelegt.
- ³ Lärmempfindlichkeitsstufe: III

Art. 23
Arbeitszone 1 Schachenweid (Ar1-S)

- ¹ Nutzung: Höchstens mässig störende Dienstleistungs- oder Gewerbebetriebe, welche mit den angrenzenden Wohnnutzungen verträglich sind.
Zu vermeiden sind:
- gegenüber dem Ausgangszustand 2019 zusätzliche güterverkehrsintensive Betriebe oder Nutzungen,
 - offene Waren- und Materiallager.
- ² Die maximal zulässige Gesamthöhe beträgt 20 m. Sie ist auf maximal der Hälfte der anrechenbaren Gebäudefläche zulässig. Für die verbleibende Fläche sowie
- auf einem 50 m breiten Streifen parallel zur Schachenweidstrasse
 - und auf einem 30 m breiten Streifen parallel zur Grünzone im Norden
- gelten die max. Gesamthöhen der Arbeitszone 1 (Ar1) gem. Anhang 1.
- ³ Verkehrsaufkommen: Bei Bauvorhaben oder Nutzungsänderungen, welche das Verkehrsaufkommen aus der Arbeitszone gegenüber dem Ausgangszustand (2019) erhöhen, ist ein Mobilitätskonzept gem. Art. 55 vorzulegen. Mit diesem sind insbesondere Massnahmen zur Vermeidung von Mehrverkehr in den Wohn- und Kernzonen sowie zur Optimierung der Verkehrssicherheit aufzuzeigen.
- ⁴ Vermeidung von Emissionen: Bei Nutzungsänderungen oder der Erweiterung von bestehenden Nutzungen mit potenziell störenden Emissionen müssen die Betriebe die notwendigen Nachweise zur Emissionsbegrenzung sowie zum Schutz vor Immissionen in den Wohnzonen liefern:
- Umweltgutachten zu den massgebenden Emissionen;
 - Betriebliche oder bauliche Massnahmen [zur Einhaltung der umweltrechtlichen Anforderungen und des vorsorglichen Lärmschutzes](#) zur Emissionsbegrenzung an der Quelle. Dies umfasst beispielsweise Betriebskonzepte mit zeitlicher Beschränkung, eingehauste Abfertigungsanlagen, Filteranlagen oder Lärmschutzwände.
- ⁵ [Schienenverkehr: Das Rangieren auf den Geleisen zwischen dem Schachenweidareal und dem übergeordneten Schienennetz ist in der Regel nur von 06.00 bis 22.00 Uhr zulässig. Verladearbeiten auf dem Areal sind auch nachts zulässig, sofern die Vorgaben gem. Abs. 4 eingehalten sind.](#)
- ⁶ Eingliederung: Bei grösseren Bauvorhaben ist der Nachweis einer guten baulichen und landschaftlichen Eingliederung zu erbringen. Dazu sind ein Konzept und Muster der Fassadengestaltung sowie ein Umgebungsplan mit Begrünungskonzept einzureichen.

⁷ Planungskoordination: Es gelten die Vorgaben gem. Art. 3 zur Planungskoordination.

⁸ Lärmempfindlichkeitsstufe: III

Art. 24
Arbeitszone 2 (Ar2)

¹ Nicht zulässig sind Verkaufsgeschäfte mit einer Nettogröße von mehr als 200 m². Davon ausgenommen sind Verkaufsflächen im Zusammenhang mit Eigenproduktion, wobei der Verkauf in einem untergeordneten Verhältnis zur Produktion vor Ort stehen muss.

² Die maximal zulässigen Gesamthöhen sind in Anhang 1 dieses Reglements festgelegt. In der Arbeitszone Industriestrasse Schachen sind darüber hinaus Bauten mit einer Gesamthöhe von max. 20.0 m bei einer Überbauungsziffer von max. 0.40 zulässig.

³ Lärmempfindlichkeitsstufe: IV

Art. 25
Zone für öffentliche Zwecke (öZ)

¹ In der Zone für öffentliche Zwecke sind Bauten, Anlagen und Nutzungen zulässig, die überwiegend zur Erfüllung öffentlicher Aufgaben benötigt werden und den in Anhang 3 umschriebenen Zwecken entsprechen.

² In dieser Zone dürfen keine privaten Bauten erstellt werden; bereits bestehende private Bauten dürfen belassen und unterhalten werden, bis der Boden für öffentliche Zwecke beansprucht wird.

³ Nutzung, Geschosshöhe und Ausnutzung usw. werden im Einzelfall vom Gemeinderat unter gebührender Berücksichtigung der öffentlichen und nachbarlichen Interessen und der Einordnung in die bauliche und landschaftliche Umgebung festgelegt.

⁴ Für die einzelnen Teilgebiete gilt die Lärmempfindlichkeitsstufe gemäss Anhang 3.

Art. 26
Zone für Sport- und Freizeitanlagen (SF)

¹ In der Zone für Sport- und Freizeitanlagen sind Bauten, Anlagen und Nutzungen für Sport-, Spiel- und Freizeitbedürfnisse zulässig, die den in Anhang 4 umschriebenen Zwecken entsprechen.

² Der Gemeinderat legt Nutzung und Baumasse im Einzelfall unter Berücksichtigung öffentlicher und privater Interessen fest.

³ Lärmempfindlichkeitsstufe: III

Art. 27 Sonderbauzone
Tankstelle (ST)

[Hinweis: Die Einzonung der Ämsere-Tankstelle in die Sonderbauzone Tankstelle wird aufgrund des Genehmigungsverwehrens im kantonalen Vorprüfungsbericht nicht weiterverfolgt.]

⁴ Die Sonderbauzone Tankstelle dient dem Betrieb und der Weiterentwicklung der bestehenden Tankstelle und Fahrzeugwaschanlage.

⁵ Die Bauten und Anlagen dürfen erneuert und geringfügig erweitert werden, wenn sie dem Zweck unter Abs. 1 dienen. Insbesondere ist die Weiterentwicklung der Tankstelle im Bereich zukunftsgerichteter Treibstoffe (bspw. Wasserstoff) und die energetische Erneuerung der bestehenden Bauten vorgesehen. Zweckänderungen und die Erstellung von Wohnnutzungen sind nicht zulässig.

⁶ Die Baumasse werden von der zuständigen Stelle unter gebührender Berücksichtigung der betrieblichen Erfordernisse sowie der öffentlichen Interessen im Einzelfall festgelegt.

⁷ Für Neu- und Ersatzbauten sowie grössere bauliche Veränderungen, bei denen mehr als 2/3 des bestehenden Gebäudevolumens ersetzt werden, ist über die gesamte Sonderbauzone ein Gestaltungsplan zu erstellen.

⁸ Bei Aufgabe des bestehenden Gewerbes erlischt die Sonderbauzone. Die Bauten sind in diesem Fall zurückzubauen und der Boden für die herkömmliche landwirtschaftliche Nutzung zu rekultivieren. Die Gemeinde kann dazu finanzielle Rückstellungen verlangen.

⁹ Lärmempfindlichkeitsstufe: III

Art. 27
Grünzone (Gr)

In der Grünzone gilt gebietsweise die in Anhang 5 angegebene Nutzung und Lärmempfindlichkeitsstufe.

Art. 28
Grünzone Freiraum (GrF)

¹ Die Grünzone Freiraum dient der Freihaltung von Flächen für die Spiel- und Freizeitnutzung innerhalb des Baugebietes und trägt zu einer qualitätsvollen Begrünung des Quartiers bei. Sie überlagert andere Zonen. Die Gestaltung erfolgt überwiegend als Grünfläche und verfügt über einen angemessenen Gehölz-Anteil aus standortgerechten, einheimischen Arten.

² Oberirdische Bauten und Anlagen sind nur für Spiel- und Freizeitnutzungen sowie öffentliche Nutzungen zulässig. Oberflächliche Parkierungsanlagen können auf kleineren Teilflächen bewilligt werden.

Art. 29
Grünzone Gewässerraum
(GrG)

¹ Die Grünzone Gewässerraum bezweckt die Freihaltung des Gewässerraums entlang der Gewässer innerhalb der Bauzonen. Sie überlagert andere Zonen.

² Die Nutzung richtet sich nach Art. 41c der Gewässerschutzverordnung (GSchV).

Art. 30
Verkehrszone

¹ Die Verkehrszone umfasst Flächen für die Strassen und den Bahnverkehr.

² In dieser Zone gelten die Bestimmungen der Strassen- und Eisenbahngesetzgebung.

2.3. Nichtbauzonen

Art. 31
Landwirtschaftszone (Lw)

¹ In der Landwirtschaftszone gelten die kantonalen und bundesrechtlichen Vorschriften.

² Standort, Dimension, Gestaltung und Materialien von Bauten und Anlagen sind so zu wählen, dass diese sich ins Landschaftsbild und in die bestehende Bebauung gut einordnen. Neue landwirtschaftliche Bauten sind möglichst in Hofnähe zu erstellen. Wertvolle Lebensräume von Tier- und Pflanzenarten sind soweit möglich zu erhalten und untereinander zu vernetzen.

³ Lärmempfindlichkeitsstufe: III

Art. 32
Reservezone (R)

¹ Die Reservezone umfasst Land, dessen Nutzung noch nicht bestimmt ist.

² In dieser Zone gelten die Bestimmungen der Landwirtschaftszone.

³ Bei ausgewiesenem Bedarf kann in der Reservezone langfristig die Bauzone erweitert werden.

⁴ Voraussetzung für die Erweiterung der Bauzone im Gebiet Ruchrain, Schachen, ist ein Unbedenklichkeitsnachweis betreffend Altlasten, der vom Grundeigentümer zu erbringen ist.

⁵ Lärmempfindlichkeitsstufe: III

Art. 33
Freihaltezone (Fr)

- ¹ Die Freihaltezone dient der Raumsicherung für die Umfahrung Wolhusen Süd sowie die Gewässerraum-Aufweitung in den Gebieten Emmenweg und Langnau in Schachen sowie Rüt matt östlich von Werthenstein Oberdorf. Sie überlagert die Landwirtschaftszone und ergänzt deren Bestimmungen.
- ² Ausnahmen für angemessene Erweiterungen von bestehenden Bauten und Anlagen können gewährt werden, wenn die Ziele nach Abs. 1 nicht wesentlich beeinträchtigt werden.

Art. 34
Freihaltezone Gewässerraum (FrG)

- ¹ Die Freihaltezone Gewässerraum bezweckt die Freihaltung des Gewässerraums entlang der Gewässer ausserhalb der Bauzonen. Sie überlagert andere Zonen.
- ² Die Nutzung richtet sich nach Art. 41c der Gewässerschutzverordnung (GSchV) und § 11e der kantonalen Gewässerschutzverordnung (KGSchV).
- ³ In den im Zonenplan speziell bezeichneten Flächen innerhalb der Freihaltezone Gewässerraum gelten die Nutzungseinschränkungen von Art. 41c Abs. 3 und Abs. 4 GSchV nicht.

Art. 35
Freihaltezone Wildtierkorridor (FrW)

- ¹ Die Freihaltezone Wildtierkorridor ist eine überlagernde Zone. Sie bezweckt, die Durchgängigkeit der Landschaft für Wildtiere zu erhalten oder gegebenenfalls wiederherzustellen.
- ² Die Nutzung richtet sich nach den gesetzlichen Bestimmungen der überlagerten Zone. Die land- und forstwirtschaftliche Bewirtschaftung ist zulässig, soweit die Durchgängigkeit der Landschaft für Wildtiere gewährleistet ist.
- ³ Die Errichtung von neuen Bauten und Anlagen ist nicht zulässig. Als Bauten und Anlagen gelten insbesondere auch Mauern oder wildundurchlässige Zäunungen sowie weitere Bauten und Anlagen, welche die Durchgängigkeit der Landschaft für Wildtiere beeinträchtigen.
- ⁴ Ausnahmen können bewilligt werden für:
 - Massnahmen zur Verbesserung der Wildlebensräume;
 - land- und forstwirtschaftliche Bewirtschaftungs- oder Fusswege;
 - Erweiterungen von bestehenden Bauten und Anlagen sowie
 - zonenkonforme Neubauten und Neuanlagen, wenn die Durchgängigkeit für Wildtiere verbessert oder zumindest nicht verschlechtert wird.
- ⁵ Massnahmen, die zu Veränderungen der Geländeform und in der Folge zu einer Verarmung der Landschaft führen, sind nicht gestattet. Insbesondere untersagt sind Planierungen, Auffüllungen von Gräben, Abstossen von Böschungen oder die Begradigung von Waldrändern.

2.4. Schutzzonen und Schutzobjekte

Art. 36
Naturschutzzone (Ns)

- ¹ Die Naturschutzzone bezweckt den Schutz und die Aufwertung ökologisch besonders wertvoller Naturstandorte.
- ² Neue Bauten und Anlagen sowie Erweiterung, Umbau, Zweckänderung und Wiederaufbau bestehender Bauten und Anlagen sind nicht zulässig. Der Unterhalt bestehender Bauten und Anlagen ist im Rahmen der Bestandesgarantie gewährleistet.
- ³ Nicht zulässig sind insbesondere:

- das Aufstellen von Zelten, Wohnwagen, Kleinbauten und dergleichen,
- Terrainveränderungen,
- das Entfernen von Kleinstrukturen und besonderen Lebensraumnischen,
- Entwässerungen oder andere Veränderungen des Wasserhaushaltes,
- das Ausgraben, Entfernen und Zerstören von standortgerechten einheimischen Pflanzen und Pflanzenbeständen sowie das Aufforsten oder Anlegen neuer Baumbestände,
- das Stören, Fangen oder Töten von Tieren, vorbehaltlich der Bestimmungen über die Jagd und Fischerei,
- Sportveranstaltungen,
- der private und gewerbliche Gartenbau,
- das Betreten der Gebiete abseits der vorhandenen Wege.

⁴ Ausnahmen von den Zonenvorschriften können bewilligt werden:

- a. im Interesse der Schutzziele, oder
- b. wenn ausserordentliche Verhältnisse vorliegen und die Anwendung der Schutzvorschriften nicht zumutbar ist; die Schutzziele dürfen nicht wesentlich beeinträchtigt werden.

⁵ Wo eine landwirtschaftliche Nutzung oder Pflege vorgesehen ist, muss die Vegetation einmal pro Jahr geschnitten werden, das Schnittgut ist abzuführen. Die Feuchtgebiete dürfen frühestens Mitte September, die Trockengebiete frühestens Mitte Juli geschnitten werden. Düngung, Beweidung und Verwendung von Pflanzenschutzmitteln sind verboten. Abweichende Bestimmungen sind in Vereinbarungen zwischen dem Kanton und den Bewirtschafterinnen und Bewirtschaftern oder in Verfügungen festzulegen. Sie dürfen dem Schutzzweck nicht widersprechen.

⁶ Lärmempfindlichkeitsstufe: III

Art. 37
Landschaftsschutzzone
(Ls)

¹ Die Landschaftsschutzzone bezweckt die grossräumige Erhaltung und Aufwertung besonders schöner und empfindlicher Landschaftsteile und Lebensräume für Tiere und Pflanzen in ihrer natürlichen Dynamik sowie geologisch-geomorphologischer Landschaftselemente (Geo-Objekte gemäss kantonalem Inventar) in ihrer ganzheitlichen Erscheinung.

² Bauten und Anlagen haben namentlich hinsichtlich Lage, Proportion, Form, Farbe und Material auf die landschaftlichen Gegebenheiten Rücksicht zu nehmen. Sie sind auf das Notwendige zu beschränken, nach Möglichkeit im Bereich bestehender Bauten und Anlagen zu realisieren und unauffällig in das Landschaftsbild einzufügen. Terrainveränderungen sind nur zulässig, soweit sie notwendig sind. Sie sind auf das Minimum zu beschränken.

³ Die landwirtschaftliche Nutzung ist zulässig. Nicht zulässig sind insbesondere Materialabbau und -ablagerungen, Abgrabungen, Aufschüttungen, Planierungen, Auffüllen von Gräben, Abstossen von Böschungen, Begradigungen von Waldrändern, Aufforstungen und Baumschulen. Aus wichtigen Gründen können Ausnahmen bewilligt werden.

⁴ Sind Eingriffe in empfindliche Landschaftsteile, Lebensräume und Geotope notwendig und standortgebunden, ist mindestens gleichwertiger Ersatz zu leisten.

- ¹ ~~Die in den Zonenplänen eingetragenen markanten Einzelbäume sind geschützt. Verboten sind alle Massnahmen, die direkt oder indirekt den Erhalt des Baumes gefährden. Die Beseitigung aus zwingenden Gründen (Krankheit, Alter, Gefährdung) bedarf der Genehmigung des Gemeinderates. Der Gemeinderat regelt die gleichwertige Ersatzpflanzung in unmittelbarer Umgebung.~~
- ² ~~Vom Stamm der markanten Einzelbäume sowie von den kantonal geschützten Hecken und Kleingehölzen (Verbindungsline der äussersten Stämme und Bestockungen) ist ein Bauabstand von mindestens 6.00 m einzuhalten. Im Bereich des Bauabstandes sind Abgrabungen, Steilböschungen und Mauern untersagt.~~
- ³ Die Zerstörung, Veränderung oder Verschiebung von Erratikern (Findlingen) ist nicht zulässig.
- ⁴ Im Bereich von Fossilienfundstellen sind Terrainveränderungen grundsätzlich nicht zulässig. Wenn sie aus Sicherheitsgründen unumgänglich sind, wird von der Gemeinde zur Überwachung der Baustelle und Dokumentierung allfälliger Funde auf Kosten des Bauherrn ein Geologe beigezogen. Der Aufschluss ist auch nach einem allfälligen Eingriff offen zu halten.
- ⁵ Aufschüttungen und Verkehrsanlagen (ausgenommen Fusswege) müssen einen Abstand von mindestens 2 m von den Naturobjekten aufweisen und müssen einen natürlichen Übergang zum gewachsenen Terrain gewährleisten.

- ¹ Die im Zonenplan bezeichneten Einzelbäume, Baumgruppen und Baumreihen sowie generell alle Bäume innerhalb der Bauzone mit mehr als 150 cm Stammumfang (gemessen auf 1 m Höhe ab gewachsenem Boden) sind langfristig in ihrer räumlichen Wirkung und siedlungsökologischen Qualität zu erhalten.
- ² Vom Stamm der im Zonenplan bezeichneten Einzelbäume, Baumgruppen und Baumreihen sowie von den kantonal geschützten Hecken und Kleingehölzen (Verbindungsline der äussersten Stämme und Bestockungen) ist ein Bauabstand von mindestens 6.00 m einzuhalten. Im Bereich des Bauabstandes sind Abgrabungen, Steilböschungen und Mauern untersagt.
- ³ Eine Baumfällbewilligung kann ausnahmsweise erteilt werden, wenn eines oder mehrere der nachfolgenden Kriterien erfüllt sind:
 - a. der Baum in einem Zustand ist, der Massnahmen zum Erhalt des Baums aussichtslos erscheinen lässt,
 - b. der Baum Personen oder Bauten und Anlagen gefährdet und keine andere zumutbare Möglichkeit der Gefahrenabwehr gegeben ist,
 - c. der Baum die ordentliche Grundstücksnutzung durch einen Neubau oder bauliche Änderungen verunmöglicht.
- ⁴ Wird die Baumfällbewilligung erteilt, so ist eine Ersatzpflanzung vorzunehmen und langfristig zu sichern. Ersatzpflanzungen sind so anzulegen, dass sie ökologisch und landschaftstypisch mittelfristig eine gleichwertige Funktion übernehmen können. Die Ersatzpflanzung erhält denselben Schutzstatus. Ist ein Ersatz auf dem gleichen Grundstück nicht möglich, kann der Ersatz auf anderen Grundstücken im Umkreis von 100 m bewilligt werden, wenn die öffentlichen Interessen damit nicht geschmälert werden.
- ⁵ Bei einem natürlichen Abgang eines Einzelbaums, einer Baumgruppe oder einer Baumreihe ist ebenfalls eine Ersatzpflanzung gemäss Abs. 4 vorzunehmen.

- ¹ Der Kanton erfasst die Kulturdenkmäler in einem kantonalen Bauinventar. Die Wirkungen der Aufnahme eines Kulturdenkmals im kantonalen Bauinventar richten sich nach den kantonalen Bestimmungen. Im Zonenplan sind die inventarisierten Kulturdenkmäler orientierend dargestellt.
- ² Im kantonalen Denkmalverzeichnis aufgelistete Objekte unterstehen dem Gesetz über den Schutz der Kulturdenkmäler und sind im Zonenplan orientierend dargestellt. Bauliche Massnahmen an diesen Objekten oder in deren Umgebung bedürfen einer Bewilligung der zuständigen kantonalen Dienststelle.
- ³ Schützenswerte Kulturdenkmäler [gemäss dem kantonalen Bauinventar](#) sind an Ihrem Standort zu bewahren. Sie können nach den Bedürfnissen des heutigen Lebens genutzt werden und unter Berücksichtigung ihres Wertes qualitativ verändert werden. Sie sind in ihrer baulichen Struktur, Substanz und Erscheinung zu erhalten und dürfen weder abgebrochen noch durch Veränderungen in ihrer Umgebung beeinträchtigt werden. [Ein Abbruch ist nur zulässig, wenn die Erhaltung des Kulturdenkmals nachweislich unverhältnismässig ist. Eine allfällige Abbruchbewilligung setzt eine umfassende Bauanalyse voraus. Ein Ersatzbau muss in Bezug auf Gestaltung, Volumen, und auf die Stellung im Orts- oder Landschaftsbild mindestens gleichwertige Qualität aufweisen. Bauliche Massnahmen an diesen Objekten oder in deren Umgebung bedürfen einer Bewilligung der zuständigen kantonalen Dienststelle \(Kantonale Denkmalpflege\).](#)
- ⁴ Erhaltenswerte Kulturdenkmäler [gemäss dem kantonalen Bauinventar](#) sind an Ihrem Standort zu bewahren. Sie können nach den Bedürfnissen des heutigen Lebens genutzt werden und unter Berücksichtigung ihres Wertes qualitativ verändert werden. Ein Abbruch ist nur zulässig, wenn die Erhaltung des Kulturdenkmals nachweislich unverhältnismässig ist. Ein Ersatzbau muss in Bezug auf Gestaltung, Volumen, und auf die Stellung im Orts- oder Landschaftsbild mindestens gleichwertige Qualität aufweisen. [Bei baulichen Veränderungen ist vorgängig die Stellungnahme der zuständigen kantonalen Dienststelle einzuholen.](#)
- ⁵ Baugruppen sind in Bezug auf die Wirkung des Ensembles und auf den Ortsbild- und Landschaftsschutz den schützenswerten Objekten gleichgestellt. Für bauliche Veränderungen innerhalb einer Baugruppe ist vorgängig die Stellungnahme der zuständigen kantonalen Dienststelle einzuholen.
- ⁶ Der Gemeinderat kann Massnahmen des Objektschutzes, des Umgebungsschutzes und des Unterhaltes nach Anhörung der Eigentümer festlegen und Beiträge entrichten.

- ¹ Der Kanton erfasst die archäologischen Fundstellen in einem kantonalen Fundstelleninventar. Die Wirkungen der Aufnahme einer archäologischen Fundstelle im kantonalen Fundstelleninventar richten sich nach den kantonalen Bestimmungen. Im Zonenplan sind die inventarisierten Fundstellen orientierend dargestellt.
- ² Eingriffe in eingetragene Fundstellen sind von der zuständigen kantonalen Dienststelle zu bewilligen.

2.5. Gefahrenzonen

Art. 42
Allgemeine Bestimmungen

- ¹ Die Bestimmungen der Gefahrenzonen gehen jenen der von ihnen überlagerten Zonen vor.
- ² In den nicht von der Gefahrenkarte erfassten Gebieten des Zonenplans (1:2'500) sind die Bestimmungen für die Gefahrengebiete gemäss Gefahrenhinweiskarte sinngemäss anzuwenden. Dies gilt auch für die Gefahrengebiete gemäss Gefahrenkarte bzw. Gefahrenhinweiskarte im Zonenplan Landschaft (1:10'000).
- ³ Es wird empfohlen, in den zur Information gelb im Zonenplan Siedlung (1:2'500) eingetragenen Gebieten mit geringer Gefährdung angemessene Schutzmassnahmen zu treffen.

Art. 43
Gefahrenzone A1 (Wassergefahr)

- ¹ Die Gefahrenzone A1 dient dem Schutz von Leib und Leben sowie von Sachwerten in durch Überschwemmung, Übersarung und Erosion stark gefährdetem Gebiet.
- ² Sämtliche Terrainveränderungen sind bewilligungspflichtig.
- ³ Neue Bauten, die dem dauernden Aufenthalt von Mensch und Tier dienen können, sind nicht zulässig.
- ⁴ Der Wiederaufbau von Bauten, die dem dauernden Aufenthalt von Mensch und Tier dienen können, ist weder nach Zerstörung noch nach Abbruch zulässig.
- ⁵ Vor der Wiederherstellung nach Teilschäden ist die Möglichkeit einer Ersatzbaute ausserhalb der Gefahrenzone A zu prüfen.
- ⁶ Bei baulichen Veränderungen, einschliesslich Terrainveränderungen, sind Verengungen des Bachraumes nicht zulässig.
- ⁷ Massnahmen zur Sicherung angrenzender Bauten sind zulässig.
- ⁸ Mit dem Baugesuch für Bauten, die in der Zone liegen, ist der Nachweis zu erbringen, dass mit der vorgesehenen Bauweise auf der Bauparzelle selbst eine angemessene Verringerung des Risikos erreicht wird und dass sich nicht auf anderen Grundstücken eine Erhöhung der Gefahr ergibt.
- ⁹ Unter Terrain liegende Bauten und Bauteile sind durch technische Massnahmen vor Flutung zu schützen.

Art. 44
Gefahrenzone A2 (Steinschlag)

- ¹ Die Gefahrenzone A2 dient dem Schutz von Leib und Leben sowie von Sachwerten in durch Steinschlag stark gefährdetem Gebiet.
- ² Sämtliche Terrainveränderungen sind bewilligungspflichtig.
- ³ Neue Bauten, die dem dauernden Aufenthalt von Mensch und Tier dienen können, sind nicht zulässig.
- ⁴ Der Wiederaufbau von Bauten, die dem dauernden Aufenthalt von Mensch und Tier dienen können, ist weder nach Zerstörung noch nach Abbruch zulässig.
- ⁵ Vor der Wiederherstellung nach Teilschäden ist die Möglichkeit einer Ersatzbaute ausserhalb der Gefahrenzone A2 zu prüfen.

Art. 45
Gefahrenzone B1 (Wassergefahr)

- ¹ Die Gefahrenzone B1 dient dem Schutz von Sachwerten in durch Überschwemmung, Übersarung und Erosion gefährdetem Gebiet.
- ² Sämtliche Terrainveränderungen sind bewilligungspflichtig.
- ³ Bei Neubauten und baulichen Veränderungen, einschliesslich Terrainveränderungen, sind folgende Grundsätze zu berücksichtigen:

- Bis zur Schutzhöhe von 1.00 m ab dem gewachsenen Terrain in der bzw. den strömungsseitigen Fassaden und bis zur Schutzhöhe von 0.50 m in den übrigen Fassaden dürfen keine ungeschützten Öffnungen angebracht werden.
 - Abgrabungen an der bzw. den strömungsseitigen Fassaden sind nicht zulässig.
 - Verengungen des Bachlaufes sind nicht zulässig.
- ⁴ Bei Änderungen an bestehenden Bauten sind im Rahmen der Verhältnismässigkeit Verbesserungen gemäss Abs. 3 vorzunehmen.
- ⁵ Mit dem Baugesuch ist der Nachweis zu erbringen, dass mit der vorgesehenen Bauweise auf der Bauparzelle selbst eine angemessene Verringerung des Risikos erreicht wird und dass sich nicht auf anderen Grundstücken eine Erhöhung der Gefahr ergibt.

Art. 46
Gefahrenzone B2 (Steinschlag)

- ¹ Die Gefahrenzone B2 dient dem Schutz von Sachwerten in durch Steinschlag gefährdetem Gebiet.
- ² Sämtliche Terrainveränderungen sind bewilligungspflichtig.
- ³ Bei Neubauten und baulichen Veränderungen, einschliesslich Terrainveränderungen, sind folgende Grundsätze zu berücksichtigen:
- Die bergseitigen Fassaden und Dachflächen sind auf eine Einwirkung bis zu 30 kJ (Bereiche geringer Intensität) bzw. 300 kJ (Bereiche mittlerer Intensität) auszulegen.
 - Im Bereich der direkt betroffenen Aussenwände ist die Nutzung auf eine geringe Aufenthaltsdauer auszulegen (z.B. keine Schlaf- oder Wohnbereiche).
 - Gebäudeöffnungen der direkt betroffenen Aussenwände sind möglichst klein zu halten oder gegebenenfalls zu schützen.
 - Bereiche mit intensiver Nutzung (Terrassen, Balkone, etc.) sind auf der sturzabgewandten Seite anzuordnen. Eingänge und Zufahrten zum Gebäude sind ebenfalls auf der sturzabgewandten Seite anzuordnen oder zusätzlich zu sichern.
- ⁴ Bei Änderungen an bestehenden Bauten sind im Rahmen der Verhältnismässigkeit Verbesserungen gemäss Abs. 3 vorzunehmen.
- ⁵ Mit dem Baugesuch ist der Nachweis zu erbringen, dass mit der vorgesehenen Bauweise eine angemessene Verringerung des Risikos erreicht wird.

Art. 47
Gefahrenzone B3 (Rutschung)

- ¹ Die Gefahrenzone B3 dient dem Schutz von Sachwerten in durch Rutschung gefährdetem Gebiet.
- ² Sämtliche Terrainveränderungen sind bewilligungspflichtig.
- ³ Bei Neubauten und baulichen Veränderungen sind folgende Grundsätze zu berücksichtigen:
- Die Bauten sind statisch steif auszubilden.
 - Anbauten sind von der Hauptbaute statisch einwandfrei zu trennen.
 - Beim Übergang von Leitungen in Gebäude sind Kontrollschächte vorzusehen.
 - Für die Bauarbeiten ist ein Sicherheitsplan gemäss den einschlägigen SIA-Normen zu erstellen.
 - Die Versickerung von Meteorwasser ist untersagt.
- ⁴ Bei Änderungen an bestehenden Bauten sind im Rahmen der Verhältnismässigkeit Verbesserungen gemäss Abs. 3 vorzunehmen.

- ⁵ Mit dem Baugesuch ist der Nachweis zu erbringen, dass mit der vorgesehenen Bauweise auf der Bauparzelle selbst eine angemessene Verringerung des Risikos erreicht wird und dass sich nicht auf anderen Grundstücken eine Erhöhung der Gefahr ergibt.

2.6. Sondernutzungsplanung

Art. 48
Sondernutzungsplan-
pflicht

- ¹ In den im Zonenplan speziell bezeichneten Gebieten darf nur im Rahmen eines Bebauungs- oder Gestaltungsplanes gebaut werden.
- ² Ziele und Anforderungen sind in Anhang 6 aufgelistet. Sie sind ohne Anspruch auf einen Ausnützungszuschlag zu erfüllen.

Art. 49
Gestaltungspläne

- ¹ Für die Ausarbeitung und Genehmigung von Gestaltungsplänen gelten die Bestimmungen des PBG und der PBV.
- ² Mit dem Gestaltungsplan ist gleichzeitig ein Plan für die Gestaltung der Umgebung einzureichen.
- ³ Die Mindestfläche für einen Gestaltungsplan, bei dem von Zonenplan und Bau- und Zonenreglement im Rahmen von § 75 Abs. 2 PBG abgewichen werden kann, beträgt 2'000 m². Der Gestaltungsplan kann zonenübergreifend sein.
- ⁴ Der Gemeinderat kann die planerischen Voraussetzungen für die Gewährung eines Ausnützungszuschlages bestimmen; insbesondere kann er die Ausnützung entsprechend den Ergebnissen des Gestaltungsplanes vermindern.

3. BAUVORSCHRIFTEN

3.1. Allgemeine Bestimmungen

Art. 50
Reklamen

Für das Anbringen von Reklamen gelten die kantonale Reklameverordnung und die Weisung für die Erteilung einer temporären Reklamebewilligung der Gemeinde Werthenstein. Ergänzend dazu ist das Anbringen von Beschriftungen, Automaten, Schaukästen und dergleichen bewilligungspflichtig.

Art. 51
Versickerung von nicht
verschmutztem Abwas-
ser

- ¹ Das Oberflächenwasser, das nicht als Brauchwasser verwendet wird, ist wo möglich und sinnvoll auf dem eigenen Grundstück versickern zu lassen.
- ² Versickerungsanlagen sind durch den Gemeinderat zu bewilligen mit Ausnahme des Typs K [sowie Versickerungsanlagen des Typs H in besonders gefährdeten Bereichen wie z.B. den Arbeitszonen \(Dienststelle Umwelt- und Energie\)](#).
- ³ Anlagen des ruhenden und des langsamen Verkehrs sind in der Regel mit sickerfähigem Belag auszuführen.

Art. 52
Abstellplätze für Kehricht-
gebinde und Container

- ¹ Für grössere Wohnbauten und Überbauungen sowie für Gewerbe- und Industriebetriebe sind auf privatem Grund unmittelbar an der Strasse gelegene Abstellplätze für Kehrichtgebände zu schaffen, die für die Kehrichtabfuhr gut zugänglich sind und den Verkehr nicht beeinträchtigen.

- ² Bei Bauten, die bei Inkrafttreten des Reglements schon bestehen, kann der Gemeinderat die nachträgliche Einrichtung von Abstellplätzen verlangen, wenn die Verkehrsverhältnisse dies erfordern und die örtlichen Verhältnisse es gestatten.

3.2. Erschliessung

Art. 53
Abstellflächen für Fahrzeuge

- ¹ Der Gemeinderat setzt die Mindestzahl der Autoabstellplätze im Zusammenhang mit der Erteilung der Baubewilligung unter Berücksichtigung folgender Normen fest (das Total ist jeweils aufzurunden):

- bei Wohnbauten: 1.5 Abstellplätze pro Wohnung. Bei Mehrfamilienhäusern zusätzlich 0.3 Abstellplätze pro Wohnung für Besucher. Garagenvorplätze zu Einzelgaragen dürfen nicht als Besucherparkplätze mitgezählt werden.
- bei Verkaufsgeschäften, Büros, Kleingewerbe: 1 Abstellplatz pro 30 m² anrechenbare Geschossfläche (mindestens 1 Abstellplatz pro Betrieb);
- bei Lagerhäusern, Grossgewerben und Industriebauten setzt der Gemeinderat die Anzahl der Abstellflächen von Fall zu Fall fest;
- bei Bauten und Anlagen mit grossem Publikumsverkehr (Arztpraxen, Bürobetriebe, Coiffeursalons, Postgebäuden usw.) bestimmt der Gemeinderat die Anzahl der zu schaffenden Parkplätze nach dem voraussichtlichen Bedarf, wobei die Richtlinien der Vereinigung Schweizerischer Strassenfachleute (VSS) begleitend sind.

- ² Sofern besondere Gründe oder das öffentliche Interesse es rechtfertigen, kann der Gemeinderat die Anzahl der Parkplätze erhöhen oder beschränken.

- ³ Der Gemeinderat kann eine grössere Anzahl Abstellplätze verlangen oder eine etappenweise Schaffung bewilligen, sowie die Anzahl Abstellplätze reduzieren oder untersagen, wenn besondere Gründe dies rechtfertigen. Als besondere Gründe für eine Reduktion gelten insbesondere der Schutz des Ortsbildes, Nutzungen mit nachhaltig geringem Verkehrsaufkommen wie Alterswohnungen sowie die Realisierung energieeffizienter Bau- und Nutzungskonzepte im Sinne der 2000 Watt Gesellschaft.

- ⁴ Der Platz pro Auto muss mindestens 12 m² betragen, Zufahrtsflächen nicht eingerechnet.

- ⁵ Bei neuen Überbauungen ist sicherzustellen, dass eine dem mittel- bis langfristigen Bedarf genügende Versorgungsinfrastruktur im Bereich der Elektromobilität zur Verfügung gestellt wird.

- ⁶ Offene Parkplätze sind in der Regel mit einem durchlässigen Belag (Rasengittersteine, Verbundsteine usw.) zu versehen.

- ⁷ Bei Bauvorhaben mit mehr als 15 Parkplätzen ist die darüber hinaus gehende Parkierungsfläche unterirdisch (als Einstellhalle im Sinne von §13a PBV) anzulegen.

Art. 54
Ersatzabgabe

- ¹ Wenn die örtlichen Verhältnisse die Erstellung von Abstell- und Verkehrsflächen nur in beschränktem Umfang oder gar nicht zulassen oder die Kosten unzumutbar sind, so hat der Bauherr für die fehlenden Abstellflächen eine Ersatzabgabe zu entrichten.

² Die Ersatzabgabe pro fehlende Abstellfläche beträgt Fr. 8'000.-. Die Ersatzabgabe wird zweckgebunden für die Erfüllung raumplanerischer Aufgaben eingesetzt und ist innert 30 Tagen nach Eintritt der Rechtskraft der Baubewilligung zu bezahlen.

Art. 55
Mobilitätskonzept

- ¹ Der Gemeinderat kann für Projekte mit erhöhtem Verkehrsaufkommen in Planungs- und Baubewilligungsverfahren Mobilitätskonzepte verlangen, wenn:
- sich Überlastungen auf dem übergeordneten Strassennetz abzeichnen;
 - dies zur Sicherstellung der Verkehrssicherheit oder zur Vermeidung zusätzlicher Immissionen auf Wohn- und Kernzonen notwendig ist;
 - die minimal erforderliche Parkplatzzahl (autoarme Nutzungen, Schutzobjekte) unterschritten wird;
 - Bauten und Anlagen mehr als 50 Parkplätze/ha anrechenbare Grundstückflächen aufweisen;
 - Eine nutzungsbezogene Zuordnung von Parkplätzen aufgehoben wird.
- ² Mobilitätskonzepte zeigen für besondere Nutzungen und besondere Verhältnisse Massnahmen auf, die den induzierten Verkehr mit den Strassenkapazitäten sowie mit dem öffentlichen Verkehr und Langsamverkehr abstimmen.
- ³ Mobilitätskonzepte müssen folgende Mindestinhalte aufweisen:
- Ziel, Zweck und Zuständigkeit
 - Projektbeschreibung mit den wichtigsten Eckdaten: Nutzungen, Herleitung der Anzahl Auto-Parkfelder und Veloabstellplätze, ÖV- und Velo-/Fussverkehrs-Anbindung, wichtigste Ziele und Quellen des erwarteten Verkehrsaufkommens
 - Art der Parkraumbewirtschaftung
 - Informationen und Anreize zum Benützen des öffentlichen Verkehrs und des Fuss- und Veloverkehrs
 - Massnahmen zu Vermeidung zusätzlicher Verkehrsbelastung mit motorisiertem Verkehr in den Kern- und Wohnzonen.
 - Monitoring/Controlling
 - Massnahmen/Sanktionen, sofern Ziele nicht erreicht werden

Art. 56
Einstellräume für Fahrräder und Kinderwagen

- ¹ In Mehrfamilienhäusern sind in der Nähe des Hauseinganges gedeckte und leicht zugängliche Einstellräume für Fahrräder und Kinderwagen zu erstellen und als solche zu bezeichnen. Der Bedarf errechnet sich nach der Schweizer Norm VSS-40065.
- ² Bei Gebäuden mit Publikumsverkehr sowie bei grösseren Überbauungen sind zusätzlich genügend leicht zugängliche Abstellflächen für Kunden und Besucher zu schaffen.

Art. 57
Ersatzabgaben für Spielplätze

Kann eine Bauherrschaft die gemäss § 158 PBG erforderlichen Spielplätze und Freizeitanlagen aufgrund der Platzverhältnisse nicht erstellen, so hat sie pro m² nicht erstellte Fläche eine einmalige Ersatzabgabe von Fr. 200.- zu entrichten.

3.3. Abstände

Art. 58
Zusammenbau

¹ Der Zusammenbau an der Zonengrenze ist im Sinne von § 129 Abs. 2 PBG gestattet, sofern die zulässige Fassadenlänge gesamthaft nicht überschritten wird.

3.4. Höhenmasse

Art. 59
Gesamthöhe und Fassadenhöhe

¹ Die maximal zulässige Gesamthöhe ist für jede Zone in Anhang 1 dieses Reglements festgelegt. Sie ist abhängig von der Dachform.

- a. Für Bauten mit Flachdach oder Pultdach gilt der Grundwert.
- b. Für Schrägdachbauten mit First im mittleren Drittel¹ gilt am First die maximale Gesamthöhe. Die traufseitige Fassadenhöhe darf den Grundwert nicht übersteigen.
- c. Wo nichts Anderes festgelegt ist, entspricht die maximal zulässige Fassadenhöhe dem Grundwert

² Für Bauten, welche die ÜZ Typ C beanspruchen, reduzieren sich die entsprechenden Werte (Grundwert, maximale Gesamthöhe) um 3.0 m.

³ Bei Abgrabungen von mehr als 1.0 m reduziert sich die zulässige Fassadenhöhe am entsprechenden Punkt um das 1.0 m übersteigende Mass der Abgrabung. Nicht darunter fallen Einstellhallen-Zufahrten bis zu einer Breite von max. 6.0 m und einer Höhe von max. 3.0 m oder kleinere Terrainvertiefungen für einzelne Hauseingänge sowie die zugehörigen, technisch notwendigen Böschungseinschnitte. Diese dürfen nicht als zusätzliches, talseitiges Geschoss in Erscheinung treten. Bergseitige Abgrabungen von mehr als 3.0 m sind nicht zulässig.

Art. 60
Fassadenhöhe bei Schrägdachbauten mit erhöhter ÜZ (ÜZ Typ B)

Bei Schrägdachbauten, welche die erhöhte ÜZ Typ B beanspruchen, muss die maximale, traufseitige Fassadenhöhe auf zwei gegenüberliegenden Seiten mindestens 1.5 m unter dem Grundwert (der Gesamthöhe) liegen.

Art. 61
Gesamt- und Fassadenhöhe bei Flachdachbauten mit erhöhter ÜZ (ÜZ Typ B)

Flachdachbauten, welche die erhöhte ÜZ Typ B beanspruchen, müssen folgende Bedingungen erfüllen:

- Gesamt- und Fassadenhöhe liegen mindestens 1.5 m unter dem Grundwert oder
- das oberste Geschoss muss auf einer Seite um mindestens 3.0 m von der Fassadenflucht zurückversetzt sein. Auf der rückversetzten Seite müssen die obersten Punkte der Brüstung mindestens 1.5 m unterhalb der Dachkonstruktion des obersten Geschosses liegen. Das oberste Geschoss darf in seiner Grundfläche und Erscheinung maximal 2/3 der Grundfläche des darunterliegenden Geschosses betragen.

¹ Mittleres Drittel zwischen den projizierten Fassadenlinien

3.5. Schutz des Orts- und Landschaftsbilds

Art. 62
Dachgestaltung

- ¹ Dächer sind in Form, Farbe und Materialisierung so zu gestalten, dass sie eine ruhige Gesamtwirkung im Quartier gewährleisten.
- ² Für Solaranlagen auf Dächern gelten die Vorgaben des Raumplanungsrechts des Bundes.
- ³ Dachaufbauten (Lukarnen, Dacheinschnitte, Dachfenster) sind zulässig, wenn sich eine ästhetisch und architektonisch gute Lösung ergibt. Bei Schrägdachbauten, deren Gesamthöhe über dem Grundwert liegt, hat der Abstand zwischen Dachaufbauten und den seitlichen Fassaden mindestens 2 m und zur maximalen Gesamthöhe mindestens 0.5 m zu betragen
- ⁴ Bei Schrägdachbauten, deren Gesamthöhe über dem Grundwert liegt, haben die Dachgeschosse auf zwei gegenüberliegenden Seiten über der Schnittlinie Dach/Fassade Schrägdächer aufzuweisen. Diese dürfen einen Winkel von 45° nicht übersteigen.
- ⁵ Flachdächer auf Hauptbauten sind nach Möglichkeit extensiv zu begrünen oder energetisch zu nutzen.

Art. 63
Terrassenbauten

- Terrassenbauten an Hanglagen sind nur zulässig,
- wenn ein genehmigter Gestaltungsplan vorliegt
 - wenn das Orts- und Landschaftsbild nicht beeinträchtigt wird.

Art. 64
Terrainveränderungen

- ¹ In Hanglagen sind die Bauten so den topografischen Verhältnissen anzupassen, dass Terrainveränderungen auf ein erforderliches Minimum beschränkt bleiben.
- ² Neu anzulegende Böschungen und Stützmauern sind naturnah zu bauen. Stützmauern sind zu begrünen.

Art. 65
Eingliederung von Einstellhallen

Einstellhallen, welche ausserhalb der ÜZ für Haupt- und Nebenbauten liegen, dürfen nicht über das gewachsene oder max. um 1 m höher gelegte Terrain hinausragen. Der Gemeinderat kann in begründeten Einzelfällen Ausnahmen gewähren, sofern eine gute landschaftliche und ortsbauliche Eingliederung sichergestellt werden kann.

Art. 66
Umgebungsgestaltung und Bepflanzung

- ¹ Umgebungsflächen sind, auf ihren Zonen- und Nutzungszweck abgestimmt, mit einem hohen Grünanteil aus einheimischen, standortgerechten Pflanzenarten anzulegen. Dazu ist in der Regel ein Umgebungsplan einzureichen. Bei kleineren Bauvorhaben kann der Gemeinderat auf diesen Plan verzichten. [Die ausgeführte Umgebungsgestaltung ist innert Jahresfrist nach Bauabnahme des Bauprojektes durch die Baukontrolle zu überprüfen.](#)
- ² Nicht der Erschliessung oder dem Aufenthalt dienende Flächen sind zu begrünen. [Grössere, unbegrünte Steinflächen, z. B. aus Bahnschotter, sind nicht zulässig.](#)
- ³ ~~Nicht zulässig sind Pflanzenarten, welche zu Schäden in landwirtschaftlichen Kulturen führen können.~~ [Invasive, gebietsfremde Arten sind nicht zulässig.](#)
- ⁴ Zur Durchgrünung des Ortsbildes kann der Gemeinderat Bereiche mit Baumgruppen und Alleen festlegen. Im Baubewilligungsverfahren können für den Strassenraum wichtige Bäume vorgeschrieben werden.

⁵ In landschaftlich exponierten Lagen und an Siedlungsrändern sind erhöhte Anforderungen an die Einpassung in das Landschaftsbild zu erfüllen. Die Randbereiche sind als naturnahe und ökologisch wertvolle Grünstrukturen anzulegen.

Art. 67
Zonenrandbepflanzung

¹ Der Zonenplan legt Bereiche fest, in welchen im Rahmen von Bauvorhaben, Baumreihen oder Hecken zu pflanzen und dauernd zu erhalten sind. [Als Zonenrandbepflanzung gelten Grünstrukturen, welche den Übergang zwischen Bauzone und Nichtbauzone ökologisch und visuell markieren. Sie sind innerhalb der Bauzone zu erstellen.](#) ~~Der Gemeinderat legt im Baubewilligungsverfahren Bepflanzungsart, Ausmass und Breite dieser Grünstrukturen fest.~~

² Die Zonenrandbepflanzung hat über die gesamte Länge eine durchschnittliche Breite von mindestens 2 m aufzuweisen. Die Minimalbreite von 1.5 m darf nicht unterschritten werden. Innerhalb dieses Bereichs sind keine Stützmauern zulässig.

³ Für die Anpflanzung von Hecken sind nur einheimische und standortgerechte Strauch- oder Hochstammarten zu verwenden. Es ist eine möglichst grosse Vielfalt an Straucharten anzustreben.

3.6. Schutz der Gesundheit

Art. 68
Lärmbelastete Gebiete

¹ In lärmbelasteten Gebieten gelten Art. 29 bis 31 der Eidgenössischen Lärmschutzverordnung (LSV). Eine Gestaltungsplan- oder Baubewilligung für Gebäude mit lärmempfindlicher Nutzung kann erst nach Vorliegen eines entsprechenden Nachweises, dass der massgebliche Grenzwert eingehalten wird, erteilt werden.

² Kann der Grenzwert trotz Lärmschutzmassnahmen nicht eingehalten werden, so ist das überwiegende Interesse auszuweisen und der kantonalen Dienststelle Umwelt und Energie ist ein Gesuch um eine Ausnahmegewilligung gemäss Art. 30 LSV, bzw. eine Zustimmung gemäss Art. 31 LSV einzureichen.

³ Bei Parzellen, die nach 1985 in eine Bauzone eingezont wurden, gilt Art. 29 LSV und es besteht keine Möglichkeit von Ausnahmen.

Art. 69
Beleuchtung

¹ Beleuchtungsanlagen, die Aussenbereiche erhellen, sind so einzurichten, dass sie keine störenden Immissionen ausserhalb ihres Bestimmungsbereichs verursachen.

² Festinstallierte Beleuchtungsanlagen im Freien, insbesondere Areal- und Fassadenbeleuchtungen, Leuchtreklamen und Reklamebeleuchtungen sowie himmelwärts gerichtete Lichtquellen sind bewilligungspflichtig. Für grössere Anlagen ist ein Beleuchtungskonzept zu erstellen.

³ Sie werden bewilligt, wenn sie den Empfehlungen des BAFU entsprechen und [dem 7-Punkte-Plan der Vollzugshilfe «Empfehlungen zur Vermeidung von Lichtemissionen»](#) genügen. Bestehende Anlagen sind bei Bedarf nachträglich zu prüfen und gegebenenfalls anzupassen und zu sanieren.

⁴ Sportplatzbeleuchtungen sowie Beleuchtungen von Gewerbearealen dürfen in der Regel nur von 06.00 bis 22.00 Uhr betrieben werden und zusammen mit der Strassenbeleuchtung nicht zu wesentlichen zusätzlichen Lichtemissionen führen.

- ¹ Bei der Änderung der Bau- und Zonenordnung und bei Sondernutzungsplanungen in technischen Gefahrenbereichen gemäss Konsultationskarte «Technische Gefahren», die eine deutliche Erhöhung des Risikos für die Bevölkerung zur Folge haben, sind raumplanerische Massnahmen, Schutzmassnahmen am geplanten Objekt oder Sicherheitsmassnahmen bei Anlagen oder Betrieben mit störfallrelevanten Gefahren zu prüfen und festzulegen.
- ² In eingezonten Gebieten mit einem hinterlegten Risikobericht ist zu prüfen, ob die darin getroffenen Annahmen weiterhin aktuell sind. Ändern sich die Annahmen wesentlich, insbesondere zu den vorgesehenen Nutzungen, ist der Risikobericht zu aktualisieren.
- ³ In eingezonten Gebieten mit einer Auflage für Schutzmassnahmen (z.B. Personenzahlbeschränkung, ausreichende Abstände zur Risikoquelle, Anordnung der Raumaufteilung und der Notausgänge, Objektschutzmassnahmen am Gebäude) sind bei Bauvorhaben diese Schutzmassnahmen der Dienststelle Umwelt und Energie zur Beurteilung einzureichen. In eingezonten Gebieten ohne Auflagen für Schutzmassnahmen sind mögliche Schutzmassnahmen mit der Dienststelle Umwelt und Energie frühzeitig im Rahmen der Planung eines Bauvorhabens zu besprechen.
- ⁴ Schutzmassnahmen und raumplanerische Massnahmen sind im Baubewilligungsverfahren umzusetzen.
- ⁵ Bei Nutzungsänderungen und -erweiterungen von Risikoanlagen ist die Situation hinsichtlich der technischen Gefahren gem. Störfallverordnung (StfV) zu überprüfen. Es ist ein Risikobericht mit Massnahmen zur Risikoreduktion zu erstellen. Neue Betriebe oder betriebliche Erweiterungen, welche das Störfallrisiko gegenüber den Wohnzonen potenziell erhöhen, sind nicht zulässig.

- ¹ Als Antennenanlagen gelten Anlagen, die dem draht- und kabellosen Empfang sowie der draht- und kabellosen Übermittlung dienen. Als visuell wahrnehmbare Antennenanlagen gelten Anlagen, die nicht bzw. nicht hinreichend kaschiert sind und aufgrund ihres Erscheinungsbildes als Antennenanlage erkennbar sind.
- ² Für die Erteilung einer Baubewilligung für eine Mobilfunkanlage ist folgendes Vorverfahren erforderlich:
 - Der Mobilfunkbetreiber teilt der Gemeinde mit, in welchem Umkreis der Bau einer Anlage beabsichtigt ist.
 - Der Mobilfunkbetreiber kann einen Standortvorschlag vorlegen. Dieser ist unter Berücksichtigung des Dialogmodells und des Kaskadenmodells gemäss nachfolgenden Absätzen zu begründen.
 - Die Gemeinde prüft den Standort und kann alternative Standorte vorschlagen.
- ³ Nach Ablauf des Vorverfahrens gemäss Abs. 2, spätestens aber nach einer Frist von drei Monaten kann der Betreiber das Baubewilligungsverfahren einleiten. Ist der von der Gemeinde vorgeschlagene Standort gemäss Prüfung des Betreibers realisierbar (technisch, wirtschaftlich, privat- und planungsrechtlich), hat der Betreiber diesen Standort zu übernehmen.
- ⁴ Für die Standortevaluation visuell wahrnehmbarer Antennenanlagen gelten folgende Prioritäten (1 = höchste Priorität):
 - Priorität 1: Arbeitszone

- Priorität 2: Zonen für Sport- und Freizeitanlagen, Zonen für öffentliche Zwecke, Wohn- und Arbeitszonen
 - Priorität 3: In den übrigen Bauzonen sind visuell wahrnehmbare Antennenanlagen nur zulässig, wenn kein Standort in einem der Priorität 1 oder 2 zugeordneten Gebiet möglich ist.
- ⁵ In Wohnzonen, in den Zentrumszonen und in den Wohn- / Arbeitszonen sind Antennenanlagen nur zulässig, wenn sie überdies einen funktionalen Bezug (die Antennenanlage hat von ihren Dimensionen her der in den genannten Zonen üblichen Ausstattung zu entsprechen) zu diesen Zonen aufweisen. Sie sind unauffällig zu gestalten.
- ⁶ An Kulturdenkmäler [in der Kernzone A](#), [der Kernzone B Schachen](#) und in der Landschaftsschutzzone sind visuell wahrnehmbare Mobilfunkantennenanlagen nicht zulässig.

3.7. Energie

Art. 72
Umweltschutz, Energie

- ¹ Gesamtüberbauungen und Einzelbauten sind nach dem Energiegesetz (KE nG) so zu erstellen, dass sie mit möglichst geringem Aufwand an Energie wirtschaftlich genutzt werden können und die Umweltbelastung möglichst klein gehalten wird.
- ² Im Rahmen von Gestaltungs- und Bebauungsplänen legt der Gemeinderat erhöhte Anforderungen an die Energieeffizienz, den Anteil erneuerbarer Energien und die Eigenstromproduktion fest.
- ³ Der Gemeinderat erlässt ein Energiekonzept, das die Grundsätze der übergeordneten und der kommunalen Energiepolitik räumlich konkretisiert. Das Konzept dient der Gemeinde als Grundlage für ihre weiteren Arbeiten im Bereich der Energiepolitik.

Art. 73
Anschluss Fernwärmenetz

- ¹ Grundeigentümer können zum Anschluss ihrer Liegenschaften an ein Fernwärmenetz, das mehrheitlich lokale Abwärme oder erneuerbare Energien nutzt, verpflichtet werden, wenn die Wärme zu technisch und betrieblich gleichwertigen Bedingungen angeboten werden kann und die Mehrkosten gegenüber Wärme aus konventionellen Anlagen wirtschaftlich vertretbar sind.
- ² Von der Anschlusspflicht ausgenommen sind Bauten, die bereits mehrheitlich erneuerbare Energien oder Abwärme nutzen.
- ³ Für im Rahmen eines Gestaltungsplans an das bestehende Fernwärmenetz angeschlossene Gebäude bleibt die Anschlusspflicht grundsätzlich bestehen. Dies betrifft namentlich die ehemaligen Gestaltungspläne Mätteliguet 1. und 2. Etappe sowie La Familia.

4. GEBÜHREN, STRAF- UND SCHLUSSBESTIMMUNGEN

Art. 74
Baukontrolle / Freilegung
Grenzpunkte

Zwecks Erleichterung der Kontrolle sind bei der Aussteckung des Baugespannes die Grenzpunkte des Baugrundstückes freizulegen und gut sichtbar zu markieren.

Art. 75
Gebühren

- ¹ Die Gebühren für die amtlichen Kosten von Entscheiden und die übrigen Aufwendungen bei der Erfüllung planungs- und baurechtlicher Aufgaben werden nach Aufwand in Rechnung gestellt. Zudem hat die Gemeinde Anspruch auf Ersatz von Auslagen für den Beizug von Fachpersonen, die Durchführung von Expertisen und die Baukontrolle.
- ² Die zuständige Stelle legt den massgebenden Stundensatz zwischen Fr. 60.– und 200.– fest.
- ³ Gebühren und Auslagen hat zu tragen, wer die entsprechenden Handlungen veranlasst.
- ⁴ Die Gemeinde kann zur Sicherstellung von Gebühren und Ersatzabgaben Kostenvorschüsse verlangen.

Art. 76
Strafbestimmungen zum
Schutz der Naturobjekte

- ¹ Wer vorsätzlich und ohne Berechtigung ein Naturschutzobjekt zerstört oder schwer beschädigt wird gemäss § 53 Abs. 1 NLG mit Freiheitsstrafe bis zu einem Jahr oder Geldstrafe bestraft. In leichten Fällen oder wenn der Täter fahrlässig handelt, ist die Strafe Busse bis zu Fr. 40'000.-.
- ² Wer die Vorschriften in den Art. 36, 38 und 39 BZR verletzt, wird gemäss § 53 Abs. 2 NLG mit Busse bis Fr. 20'000.- in leichten Fällen bis Fr. 5'000.- bestraft.

Art. 77
Schlussbestimmungen

- ¹ Dieses Reglement tritt nach der Annahme durch die Einwohnergemeinde mit der Genehmigung des Regierungsrates in Kraft. Es ersetzt das Bau- und Zonenreglement vom 17. März 2011 und die seitherigen Anpassungen.
- ² Alle zur Zeit seines Inkrafttretens noch nicht entschiedenen Baugesuche sind nach diesen Vorschriften zu beurteilen.
- ³ Folgende Gestaltungspläne und deren allenfalls nachträglich erfolgten Änderungen werden mit der Genehmigung des vorliegenden Bau- und Zonenreglements durch den Regierungsrat aufgehoben:
 - a. Gewerbering 2 (2013)
 - b. [Gewerbestrasse \(1987\)](#)
 - c. La Familia (2015)
 - d. Mätteliguet 1. Etappe (1993, 1998, 2000)
 - e. Mätteliguet 2. Etappe (1995)
 - f. Moos (1994, 2002)
 - g. Schachenmoos (1979, 2013)

ANHANG 1: ÜBERSICHT ÜBER DIE GRUNDMASSE UND LÄRMEMPFLINDLICHEKEITSSTUFEN

Zone	Abk.	Lage/Typ	ÜZ Hauptbauten ¹⁾			ÜZ Nebenbauten ²⁾	Gesamthöhe ³⁾		Gebäudelänge max. ⁴⁾	Lärm-ES ⁵⁾		
			min.	Typ A	Typ B		Typ C	min.			Grundwert max.	
Kernzone A	KA	Werthenstein Dorf	--	gem. Art. 12 und 13			--	gem. Art. 12 und 13		--	III	
Kernzone B	KB	Wolhusen-Markt	--	gem. Art. 12 und 14			--	--	11.0 m	15.0 m	--	III
	KB	Schachen	--	gem. Art. 12 und 15			--	gem. Art. 12 und 15		--	III	
Kernzone C	KC	Wolhusen-Markt	--	0.30	0.33	0.36	--	--	14.0 m	18.0 m	--	III
Wohnzone 1	W1	W1 Hang	--	0.30	0.30	0.30	0.09	--	7.5 m	9.5 m	--	II
Wohnzone 2	W2	W2	--	0.24	0.27	0.30	0.09	--	9.0 m	11.0 m	--	II
Wohnzone 3	W3a	W3 normal	--	0.24	0.27	0.30	0.09	--	11.0 m	13.0 m	--	II
	W3b	W3 dicht	0.20	0.27	0.30	0.33	0.09	--	11.0 m	13.0 m	--	II
	W3c	W3 hoch	0.20	0.24	0.27	0.30	0.06	9.0 m	13.0 m	15.0 m	--	II
Wohnzone 4	W4	W4	0.20	0.24	0.27	0.30	0.06	9.0 m	15.0 m	17.0 m	--	II
Wohn- und Arbeitszone	WA	Typ 1	--	0.21	0.24	0.27	0.06	--	11.0 m	14.0 m	--	III
		Typ 2	--	0.21	0.24	0.27	0.06	--	11.0 m	14.0 m	--	III
Arbeitszone 1	Ar1	Gewerbe, ES III	0.20	--	--	--	--	--	12.0 m	15.0 m	60 m	III
Arbeitszone 1 Schachenweid	Ar1-S	Gewerbe zentrumsnah	0.20	0.50	--	--	--	6.0 m	20.0 m	20.0 m	--	III
Arbeitszone 2	Ar2	Industrie, ES IV	0.20	--	--	--	--	6.0 m	12.0 m ⁶⁾	15.0 m	--	IV

¹⁾ Überbauungsziffer gem. Art. 7 BZR: ÜZ Typ A für kubische Bauten, ÜZ Typ B bei Attika oder Schrägdach mit reduzierter Fassadenhöhe, ÜZ Typ C bei um 3.0 m reduzierter Gesamthöhe (vgl. Skizzen Anhang 2)

²⁾ Überbauungsziffer für Nebenbauten gem. Art. 7 BZR

³⁾ Max. Gesamthöhe gem. Art. 59 Abs. 1 BZR.

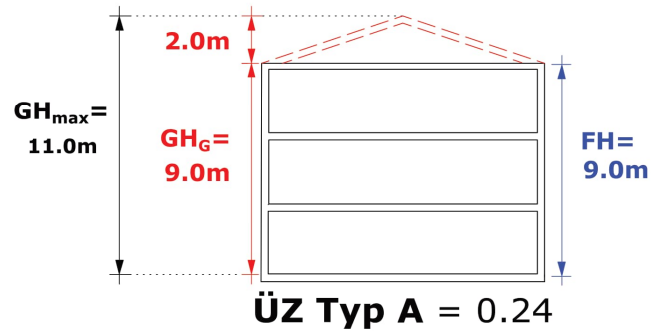
⁴⁾ Max. Gebäudelänge gem. § 112a PBG

⁵⁾ Lärm-Empfindlichkeitsstufe gem. Art. 43 LSV

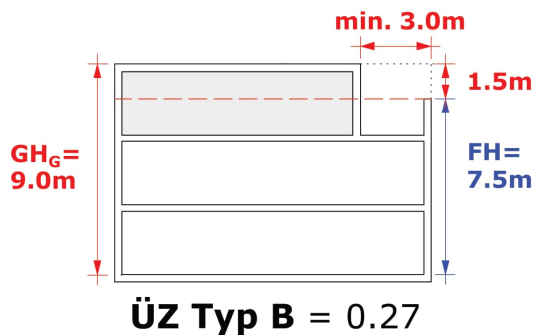
⁶⁾ Gesamthöhe von max. 20.0 m gem. Art. 24 im Gebiet Industriestrasse Schachen möglich.

ANHANG 2: SKIZZE ZUR ÜBERBAUUNGSZIFFER (ÜZ)

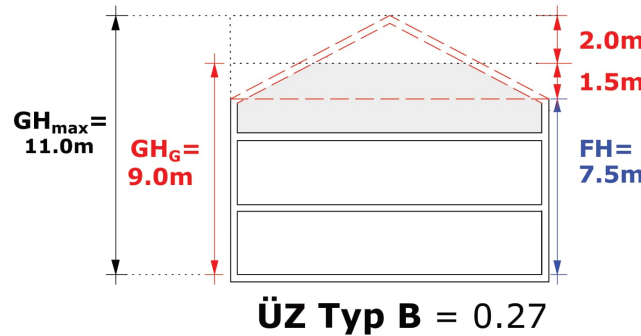
Anwendung der Überbauungsziffer für Hauptbauten gemäss Art. 7 Bau- und Zonenreglement, Beispiel Wohnzone 2 (W2):



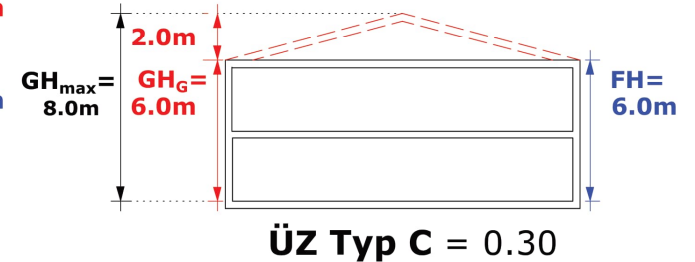
- ÜZ gem. Art. 8 Abs. 1 BZR (= Grundwert)
- Gesamthöhe gem. Art. 59 Abs 1:
 - GH_G = Grundwert
 - GH_{max} = maximale Gesamthöhe
- Fassadenhöhe (FH) gem. Art. 59 Abs. 1



- ÜZ gem. Art. 8 Abs. 2
- Gesamthöhe = Grundwert
- Zurückversetzung oberstes Geschoss Gem. Art. 61



- ÜZ gem. Art. 8 Abs. 2
- Gesamthöhe = max. Gesamthöhe
- Fassadenhöhe gem. Art. 60



- ÜZ gem. Art. 8 Abs. 3
- Gesamthöhe gem. Art. 59 Abs 2

ANHANG 3: ZONE FÜR ÖFFENTLICHE ZWECKE (ART. 25 BZR)

Nr.	Ortsbezeichnung	Nutzung	ES
1	Wolhusen-Markt	Kapelle Markt, Gemeindehaus, Marktplatz als Dorfzentrum	III
2	Wolhusen-Markt	Schulanlage mit Sport- und Freizeitanlage	II
3	Werthenstein	Abwasserreinigung Blindei	IIII
4	Werthenstein	Katholische Kirche und Kloster Werthenstein	II
5	Schachen	Bahnhof Schachen; Betriebsgebäude und Parkierungsanlage	III
6	Schachen	Schul-, Sport- und Freizeitanlagen und Parkierungsanlage	II
7	Schachen	Kapelle	III

ANHANG 4: ZONE FÜR SPORT- UND FREIZEITANLAGEN (ART. 26 BZR)

Nr.	Ortsbezeichnung	Nutzung	ES
1	Werthenstein	Schiessanlagen, Sport- und Freizeitanlagen inkl. Parkierungsanlage	IV

ANHANG 5: GRÜNZONE (ART. 27 BZR)

Nr.	Ortsbezeichnung	Nutzung	ES
1	Gewässer	<ul style="list-style-type: none"> - Die Grünzone Gewässer dient der Gewässerfreihaltung. - Die Grünzone ist landwirtschaftlich extensiv oder als Erholungsfläche zu pflegen. - Es dürfen keine Hochbauten und Bodenversiegelungen erstellt werden. - In der im Gewässerraum liegenden Grünzone im Bereich Schachenweid ist das Erstellen eines Spiel- und Erholungsplatzes erlaubt, wenn eine Standortgebundenheit² aufgezeigt werden kann. - Die Grünzone im Bereich der Oberdorfstrasse 1 und 3, Werthenstein, kann als Hausumschwung genutzt werden. Kleinbauten sind zulässig. - Die Grünzone im Bereich Rossei ist naturnah zu gestalten und extensiv landwirtschaftlich zu pflegen. 	III
2	Waldrand	<ul style="list-style-type: none"> - Die Grünzone Waldrand dient der Freihaltung von Waldabstandsbereichen. - In einem 3.00 m breiten Streifen entlang der Waldgrenzen ist die natürliche Vegetation unverändert zu erhalten. Terrainveränderungen sowie das Ausbringen von Düngern und Bioziden sind unzulässig. Der Streifen ist mindestens alle zwei Jahre zu mähen. Terrainveränderungen sind in einem 5.00 m breiten Streifen entlang der Waldgrenze unzulässig. - Im Übrigen darf die Grünzone Waldrand landwirtschaftlich genutzt oder als Gebäude-Umschwung gestaltet werden. Gartenzäune haben einen Abstand von 5.00 m zur Waldgrenze einzuhalten, bei 	III

² Falls eine Standortgebundenheit gegeben ist, sind folgende Rahmenbedingungen einzuhalten: Spielplatz/Naturpark hat einer extensiven Gestaltung des Gewässerraums zu entsprechen, Verwendung von Naturmaterialien für Spielgeräte, naturnahe Gestaltung der Flächen (Naturboden, Kies, Schotterrasen, ...), die Infrastruktur hat sich gut in die Landschaft einzugliedern (Materialisierung, Dimension, Bepflanzung), Verzicht auf Beleuchtung, Erhalt Uferbestockung der Kleinen Emme.

		einer Zaun-Höhe von mehr als 1.5 m beträgt der einzuhaltende Abstand 10.00 m.	
3	Friedheim	<ul style="list-style-type: none"> - Die Grünzone Friedheim dient der Freihaltung des Hangfusses unterhalb der Klosterkirche. - Die Grünzone ist landwirtschaftlich extensiv zu nutzen. - Es dürfen keine Hochbauten und Bodenversiegelungen erstellt werden. 	III

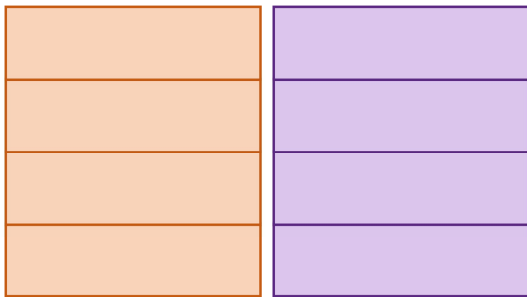
ANHANG 6: GESTALTUNGSPLANVORGABEN (ART. 48 BZR)

Nr.	Gebietsbezeichnung	Vorgaben für den Gestaltungsplan
1	Mittelämsere	<ul style="list-style-type: none"> - Auf den Standort und die Lage abgestimmtes, zeitgemässes Nutzungs- und Baukonzept - Nachweis einer guten Eingliederung in die umgebende Landschaft - Attraktive Wohnsiedlung für alle Altersklassen - Qualitätsvolle Gestaltung der Bauten, Anlagen und Freiräume - Gesamtheitliche, naturnahe Freiraumgestaltung mit einem hohen Anteil an attraktiven, gemeinschaftlich nutzbaren Spiel- und Erholungsflächen - Gute Durchgrünung der Siedlung und des Siedlungsrandes mit standortgerechten, einheimischen Arten - Nachweis einer guten Erschliessung für MIV, Velo- und Fussverkehr - Etappierung - Nachhaltige, fortschrittliche Energie- und Wärmeversorgung. Die Gemeinde kann erhöhte Anforderungen gem. Art. 72 dieses Reglements definieren. - Es sind Massnahmen zur Minderung der Hochwassergefahr gemäss Gefahrenkarte vorzusehen. - Der Gestaltungsplan ist auf Basis eines qualitätssichernden Konkurrenzverfahrens zu erarbeiten.
2	Mätteliguët, Parz. 771	<ul style="list-style-type: none"> - Die maximal zulässige Abweichung von der Bau- und Zonenordnung ist bei der Gesamthöhe und bei der ÜZ auf zehn Prozent begrenzt. - Qualitätsvolle Bebauung in zeitgemässer Dichte - Aufzeigen der Erschliessung, platzsparende und grösstenteils unterirdische Anordnung von Erschliessungs- und Parkieranlagen - Attraktive, hindernisfreie Aussenräume - Qualitätsvolle Freiraumgestaltung, insb. ggü. dem öffentlichen Raum - Fassadengestaltung muss zur Adressbildung ggü. der Kantonsstrasse beitragen - Es sind Massnahmen zur Minderung der Hochwassergefahr gemäss Gefahrenkarte vorzusehen. - Nachhaltige, fortschrittliche Energie- und Wärmeversorgung. Die Gemeinde kann erhöhte Anforderungen gem. Art. 72 dieses Reglements definieren. Bei Bedarf kann für die Energieversorgung das bestehende Fernwärmenetz mit einbezogen werden.
3	Postmatte	<ul style="list-style-type: none"> - Im Gestaltungsplan muss die Etappierung unter Berücksichtigung der Geruchsemissionen sowie die Erschliessung für das gesamte Gebiet aufgezeigt werden. - Im Rahmen einer Überbauung muss ein von der Gemeinde zu bestimmender Anteil altersgerechter und hindernisfreier Wohnungen realisiert werden. - Es sind Spielplätze und Freizeitanlagen für alle Alterstufen vorzusehen.

		<ul style="list-style-type: none"> - Der Freihaltebereich für Hochbauten und Kinderspielplätze gemäss Verordnung über den Schutz von nichtionisierender Strahlung (NISV) muss berücksichtigt werden. - Das Meteorwasser ist über eine Retentionsanlage versickern zu lassen. - Die Erschliessung des Langsamverkehrs (Fussgänger und RadfahrerInnen) ist separat zu realisieren.
4	Längmatt	<ul style="list-style-type: none"> - Qualitätsvolle Weiterentwicklung des Ortsbildes entlang der Kantonsstrasse. - Neu- oder Ersatzbauten orientieren sich bzgl. Stellung, Form und Gestaltung am baulichen Bestand der Kernzone. Sie nehmen Bezug zum öffentlichen Raum und haben gut gestaltete Vorgärten oder Vorplätze. - Gemeinsame Erschliessung der Parz. 157 und 851
5	Sägereistrasse (Wey-Areal)	<ul style="list-style-type: none"> - Qualitätsvolle Weiterentwicklung des Dorfzentrums östlich der Entlebucherstrasse. - Auf den Standort und die Lage abgestimmtes, zeitgemässes Nutzungs- und Bauungskonzept in zeitgemässer Dichte - Qualitätsvolle Gestaltung der Bauten, Anlagen und Freiräume - Nachweis einer guten Erschliessung für MIV, Velo- und Fussverkehr mit Schwerpunkt auf nachhaltigen Mobilitätsformen; platzsparende Anordnung von Erschliessungs- und Parkieranlagen - Erstellung von möglichst direkten Fusswegverbindungen zu den wichtigen, öffentlichen Zielorten; Zu diesem Zweck ist auch ein Fusswegkorridor für eine zukünftige, direkte Verbindung an den Bahnhof Wolhusen über die Kl. Emme gem. Siedungsleitbild freizuhalten. - Gesamtheitliche und attraktive Freiraumgestaltung mit guter Durchgrünung und Gemeinschaftsflächen - Prüfung der Zugänglichkeit und Aufwertung des Emmenufers - Nachhaltige, fortschrittliche Energie- und Wärmeversorgung. Die Gemeinde kann erhöhte Anforderungen gem. Art. 73 dieses Reglements definieren. - Mit dem Gestaltungsplan sind gute Voraussetzungen für eine koordinierte und nachhaltige Entwicklung des gesamten Siedlungsraumes zwischen Entlebucherstrasse und Kl. Emme zu schaffen. Dazu sind auch die benachbarten Grundstücke mind. als Betrachtungsperimeter in die Planung einzubeziehen. - Der Gestaltungsplan ist auf Basis eines qualitätssichernden Verfahrens in Varianten zu erarbeiten.

ANHANG 7: SKIZZE ZU ART. 20 BZR, ARBEITS- UND WOHNZONE

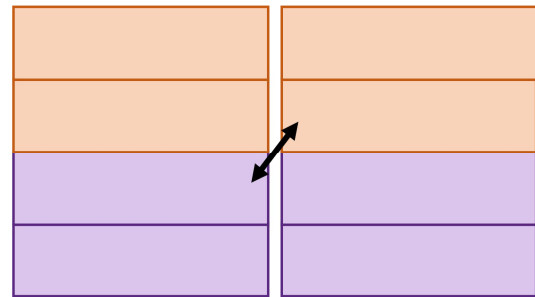
ÜZ gem. Art. 20, Abs. 3



ÜZ Typ 1



ÜZ Typ 2

Nutzungsübertragung gem. Art. 20, Abs. 4



ÜZ Typ 1

ÜZ Typ 2

-  Wohn- und/oder Arbeitsnutzung
-  Arbeitsnutzung