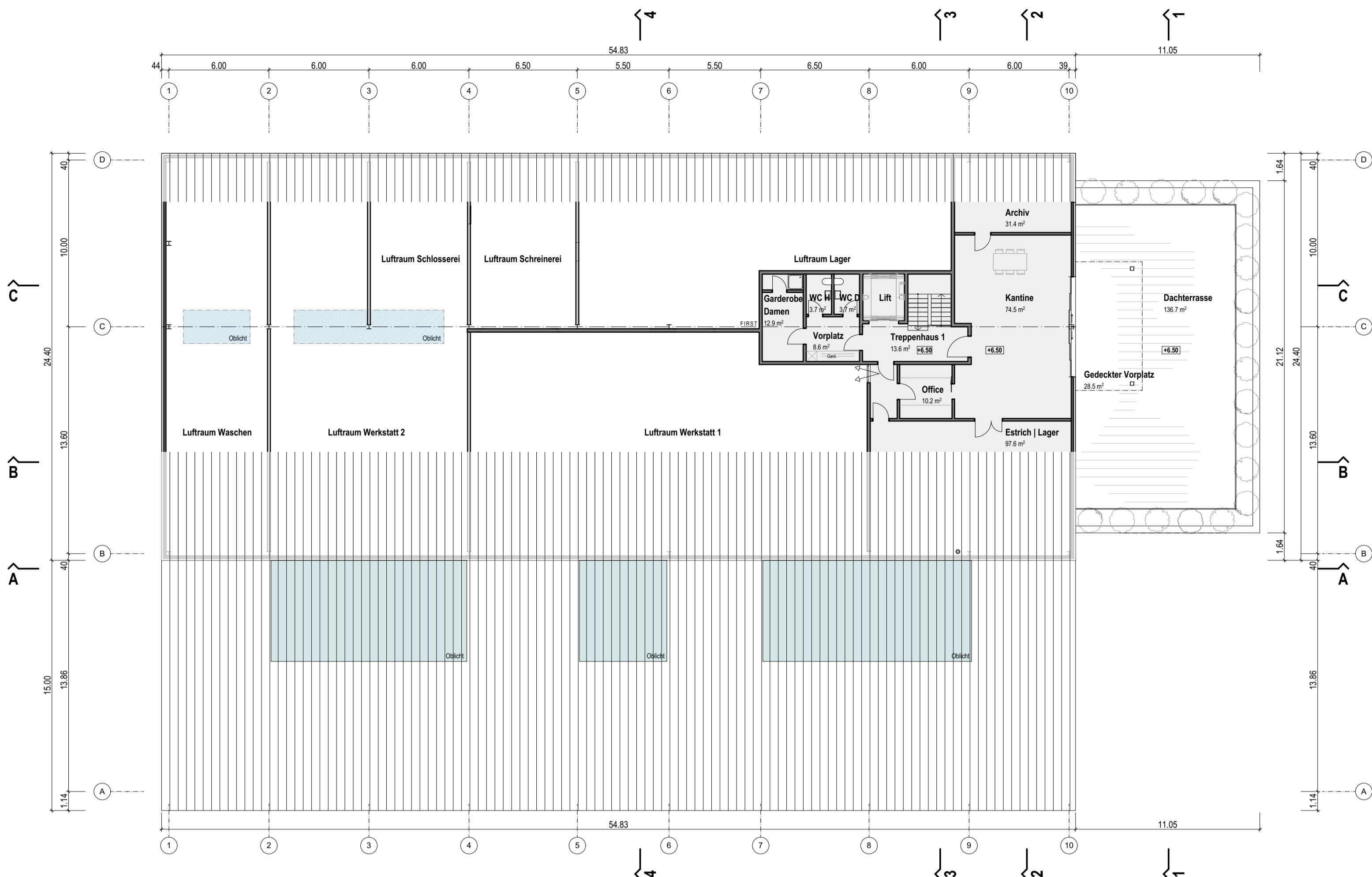


DACHAUFSICHT



DACHGESCHOSS

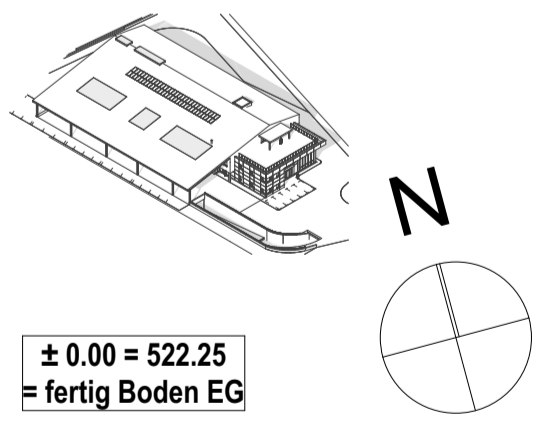
BAUHERR:
mobil center dahinden ag

Guido und Silvan Dahinden

GRUNDEIGENTÜMER:
Dahinden Immobilien AG

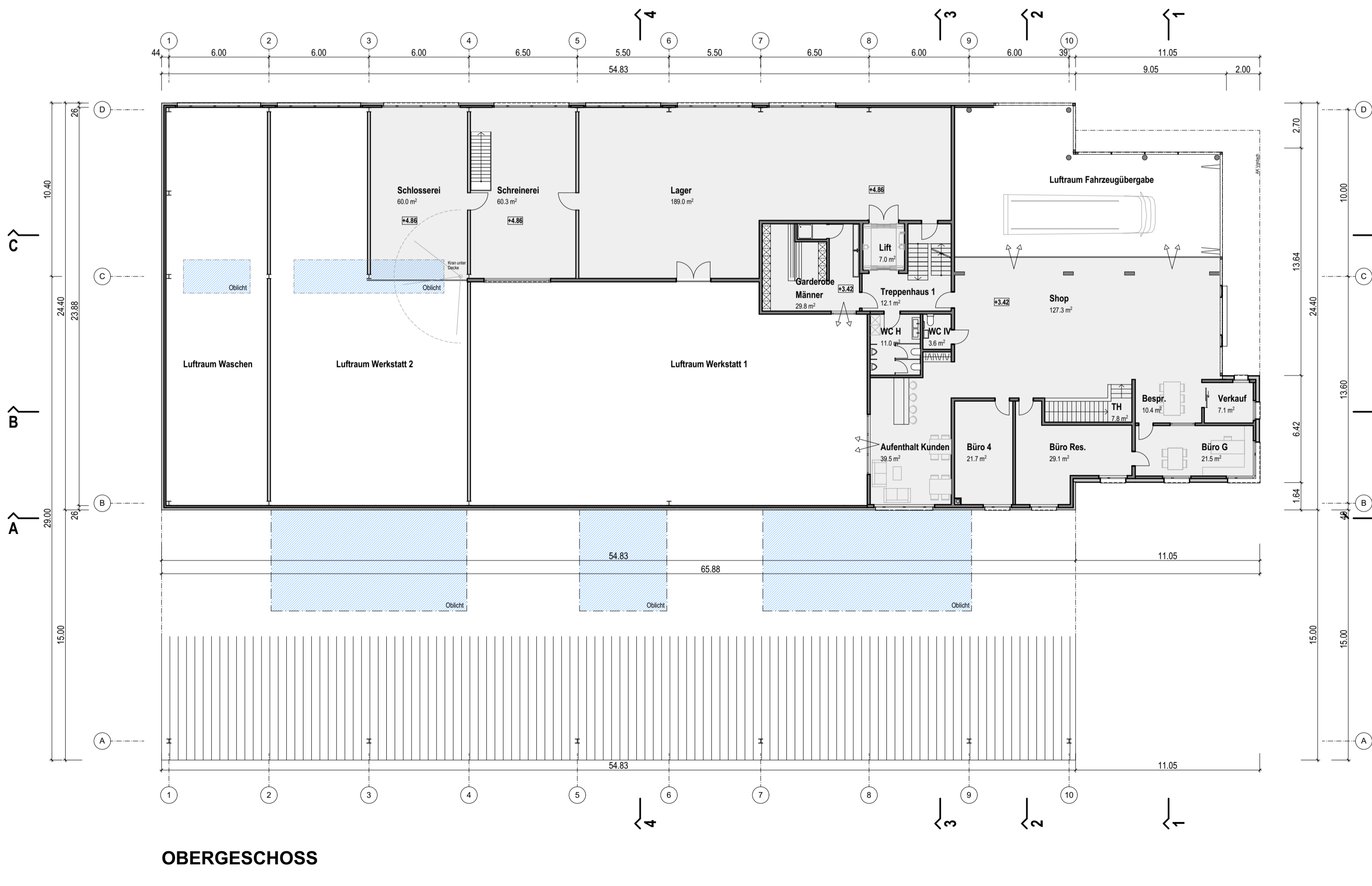
ARCHITEKT:
Müller Architekt AG

Beat Müller



± 0.00 = 522.25
= fertig Boden EG

BAUHERR	MOBIL CENTER DAHINDEN AG HACKENRÜTI 2 6110 WOLHUSEN	Plangröße	A1/A3
		Datum	gez / rev 22.12.2020
OBJEKT	NEUBAU BETRIEBSGEBÄUDE LANGNAU 6105 SCHACHEN	Datum	23.12.2020 Zeit 13:54
		Datst	Dahinden_aktuel22
BAUPROJEKT	Plan-Nr.		
1:200	OBER- DACHGESCHOSS	5	



OBERGESCHOSS