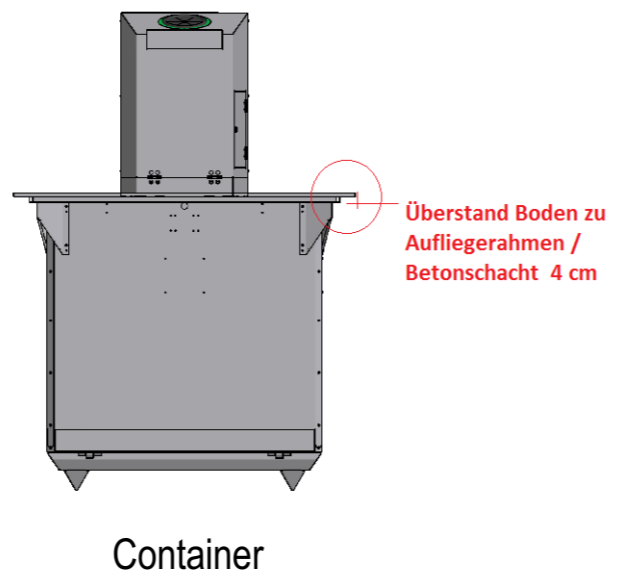
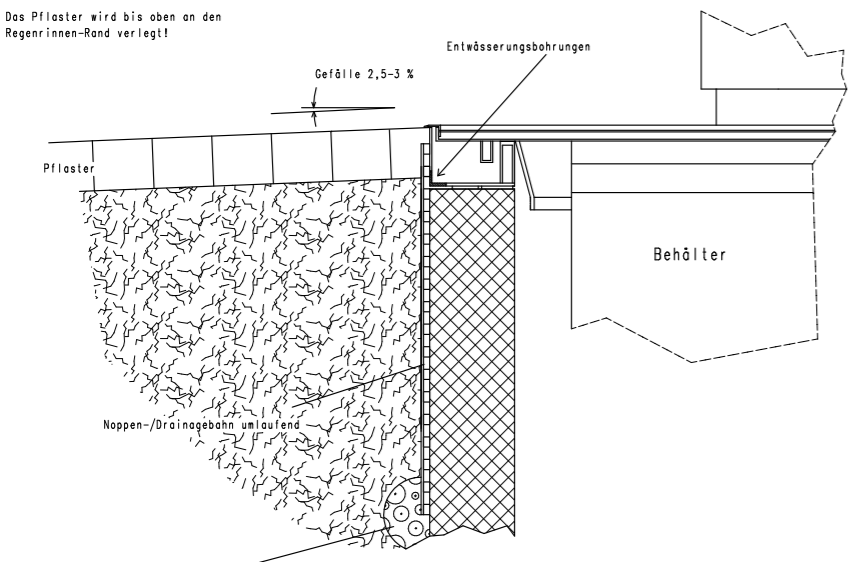
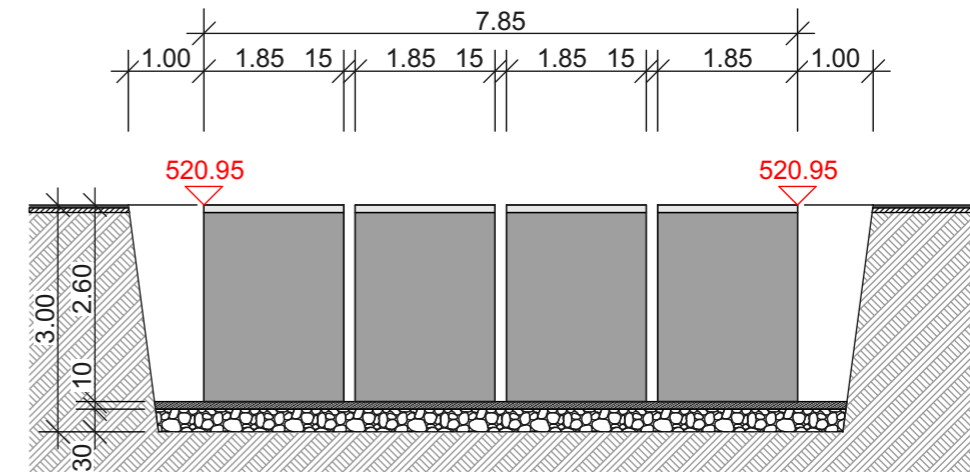


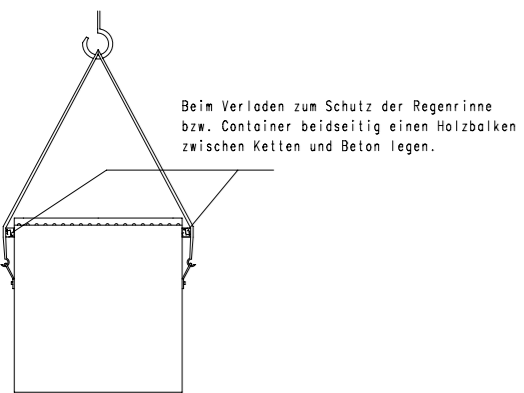
Bauvorhaben: Überbauung "OPTIMO", Parz.-Nr. 166, 6105 Schachen					
Grundeigentümer/Bauherr/Planung/Bauleitung: STALDER Generalunternehmungen GmbH, Littauerboden 1, 6014 Luzern					
Massstab:	Planbezeichnung:	Bau-Nr.	Plan-Nr.	Gr.	A3
1:50	Unterfluranlage	27-2013	330b	Dat.	4. Mai 2018
				Gez.	mm
www.stalderimmobilien.ch		STALDER Generalunternehmungen GmbH		Revision: 1	7. Mai 2018/ mm
				Revision: 2	
				Revision: 3	



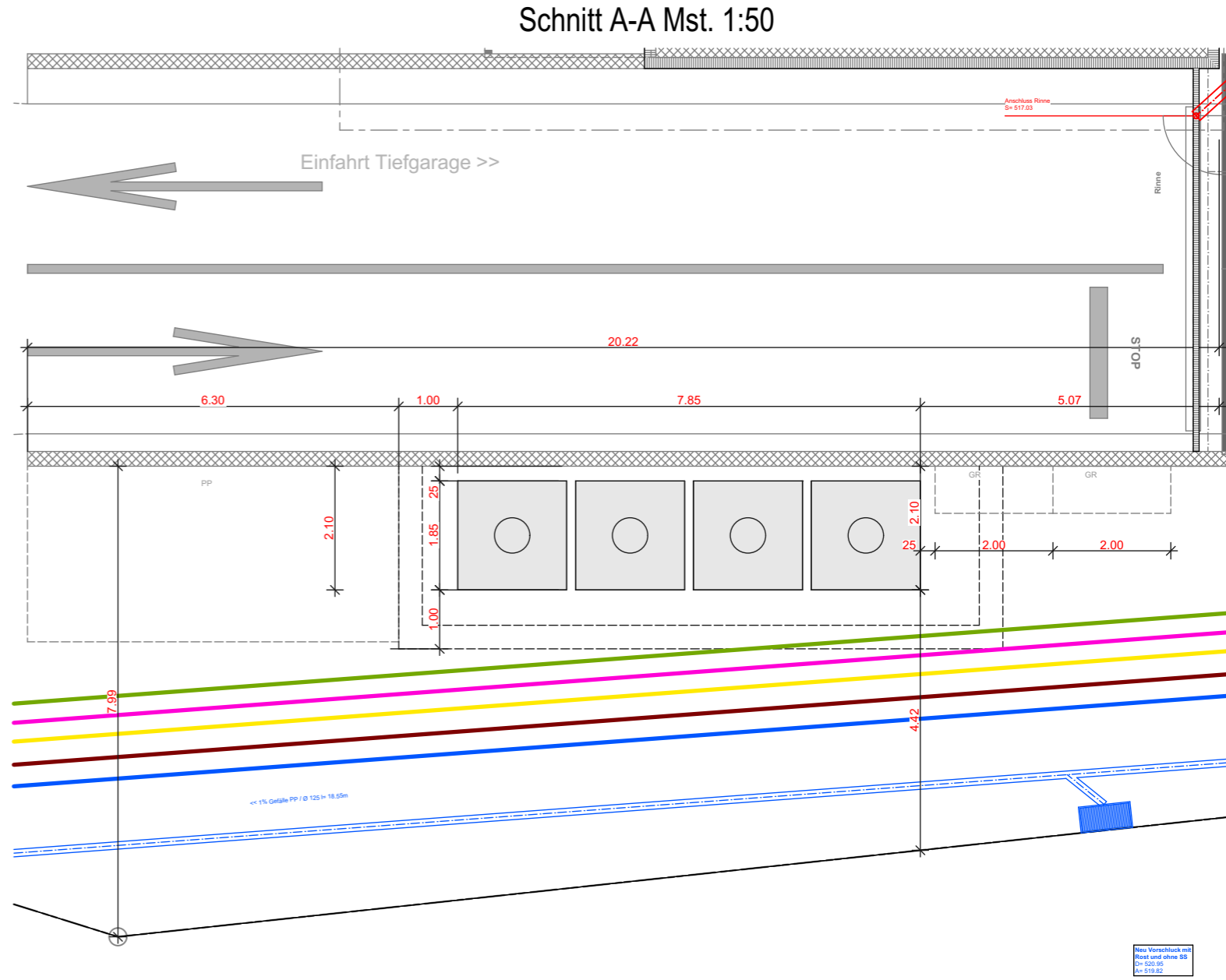
Schema Drainage



Einbau Betonschacht



Verladen Betonschacht



Grundriss Mst. 1:50