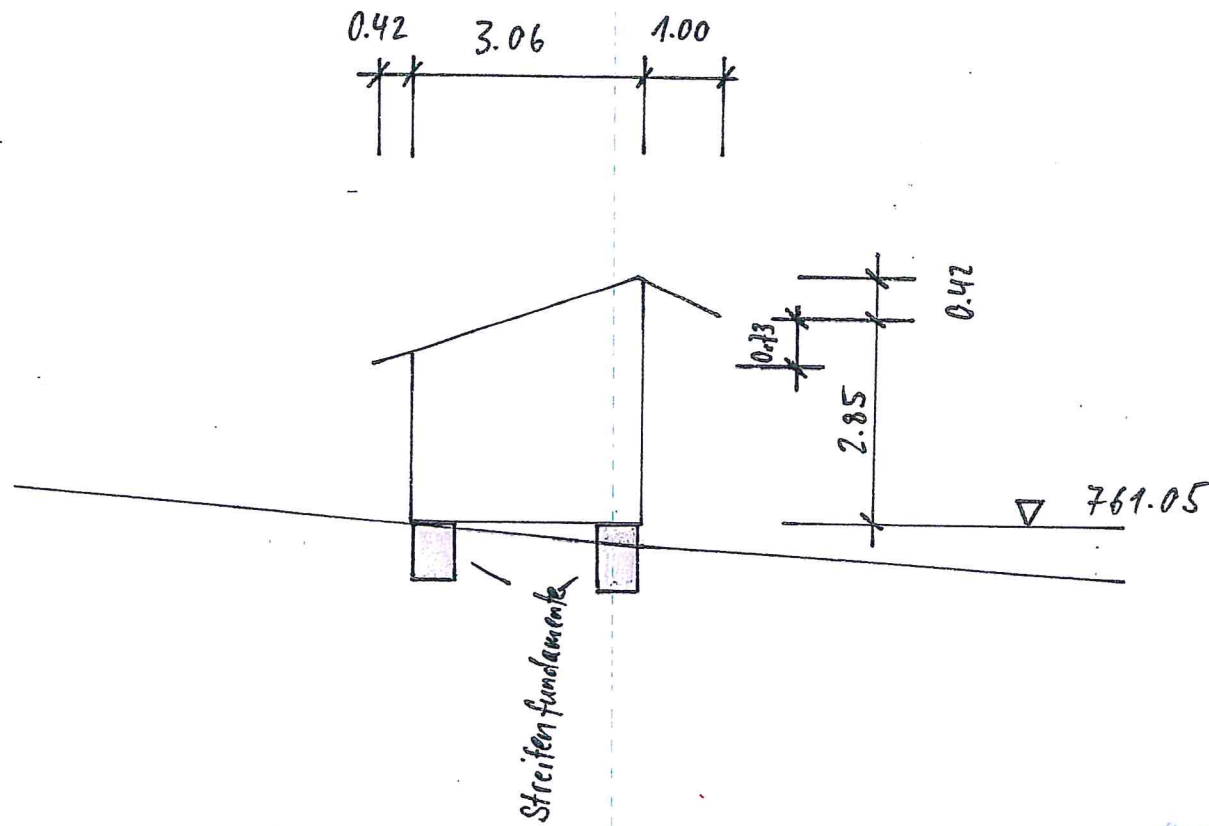


Ansicht 1 1:100

Plan Nr. 3



**Bauherrschaft**

bei mehreren Bauherren/innen nur  
bevollmächtigte/r Vertreter/in, bei  
Juristischen Personen inkl. Firmenstempel)

Robellue 18.12.17 *[Signature]*  
Unterschrift Unterschrift

**Planverfasser/in**  
(inkl. Firmenstempel)

Centralschweizerische Kraftwerke AG  
Täschmattstrasse 4  
6015 Luzern *[Signature]*

Unterschrift Unterschrift

**Grundeigentümer/in**

(bei mehreren Grundeigentümer/innen nur  
bevollmächtigte/r Vertreter/in oder  
separates Unterschriftenblatt belegen)

Robellue 18.12.17 *[Signature]*  
Unterschrift Unterschrift

Luzern, 13.12.2017  
Ort, Datum

Regionales Bauamt  
Wohusen-Werthenstein-  
Doppleschwand

E: 09. Jan. 2018

Integrierender Bestandteil  
der Baubewilligung

vom .....  
Gemeinderat Werthenstein